



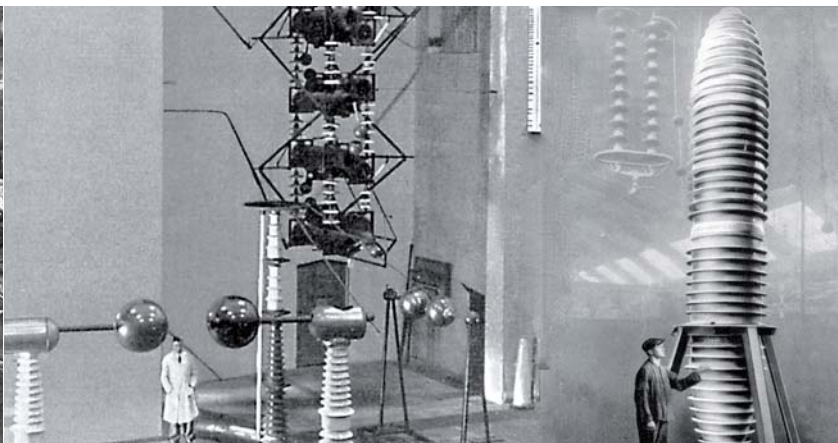
TRIDELTA



Überspannungsableiter aus Europa



INNOVATION AUS TRADITION



TRIDELTA HISTORIE

Von der Delta-Glocke über die SiC- und ZnO-Varistorenentwicklung zum 800kV Hochspannungsableiter

Als Ende des 19. Jahrhunderts die ersten Freileitungen zur Übertragung elektrischer Energie gebaut wurden, stieg der Bedarf nach Porzellanisolatoren stark an. Der heutige Firmenname „TRIDELTA“ ist dabei auf einen 1897 in unserer Firma entwickelten Porzellanisolator – die „Delta-Glocke“ – zurückzuführen.

Ein weiterer Meilenstein in der Geschichte des Unternehmens waren Entwicklungen auf dem Gebiet der Hochspannungsprüftechnik. Im Jahre 1923 entwickelte Professor Marx den weltweit ersten und patentierten Impulsgenerator.

Der Markt zur elektrischen Energieversorgung forderte eine ständige Ausweitung der Produktpalette. Dies führte bereits Anfang der 40er Jahre bei Soulé in Frankreich zur Aufnahme der Produktion von Überspannungsableitern in der Nieder- und Mittelspannung. Nach langjähriger Entwicklung auf dem Feld der technischen Keramik begann 1961 bei TRIDELTA in Deutschland die Produktion von Mittel- und Hochspannungsableitern.

Im Jahr 1943 wurden die ersten SiC Überspannungsableiter für die französische Bahn entwickelt. In den achtziger Jahren erfolgte die Entwicklung der ZnO Überspannungsableiter, die sukzessive in die Serienproduktion überführt wurden.

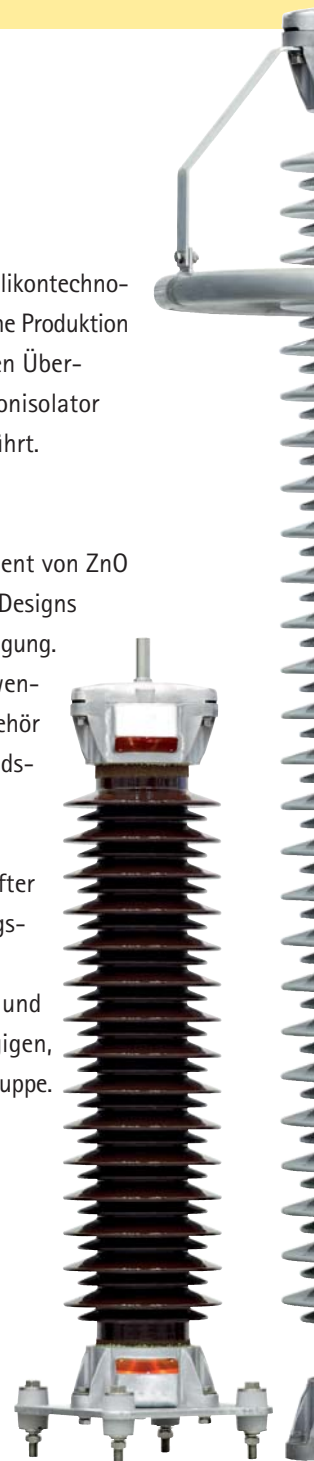
1991 startete die Produktlinie VARISIL® in Silikontechnologie. Bereits ein Jahr später begann die eigene Produktion von ZnO Varistoren. 1997 wurden die ersten Überspannungsableiter im Rohrdesign mit Silikonisolator und 2007 im Käfigdesign im Markt eingeführt.

Heute steht ein breites, innovatives Sortiment von ZnO Überspannungsableitern in verschiedenen Designs für Spannungen von 1kV bis 800kV zur Verfügung. Diese werden durch Ableiter für Spezialanwendungen sowie durch ein umfangreiches Zubehör für die qualitative und quantitative Zustandsbewertung ergänzt.

Nach mehrfachem Wechsel der Gesellschafter sind heute sowohl TRIDELTA Überspannungsableiter (nach HESCHO und KWH) als auch TRIDELTA Parafoudres (nach Soulé, Alstom und Areva) wichtiger Bestandteil der unabhängigen, familiengeführten TRIDELTA Unternehmensgruppe.



TRIDELTA



Neueste Produktionslinien und modernste Meßtechnik bilden bei TRIDELTA die Grundlage für eine effiziente und qualitativ hochwertige Fertigung von Überspannungsableitern in Europa. Die Verbindung von langjähriger Erfahrung, moderner Wissenschaft und Technik bildet die Grundlage für den Erfolg des Traditionsunternehmens.



PRODUKTE & TECHNIK

Ableiter – speziell entwickelt für den Einsatz in allen klimatischen Gebieten der Welt

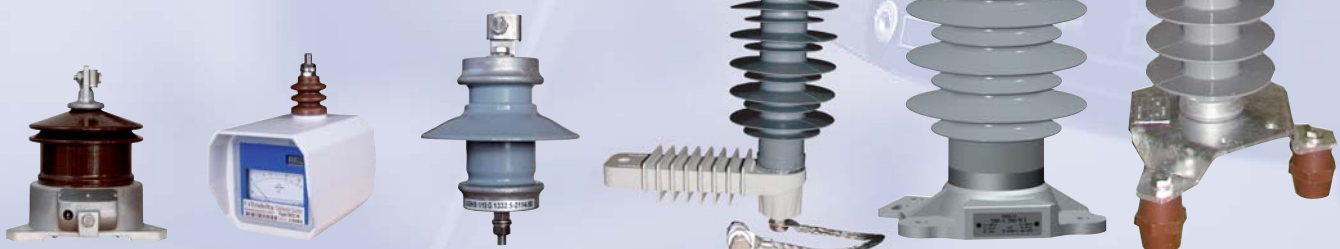
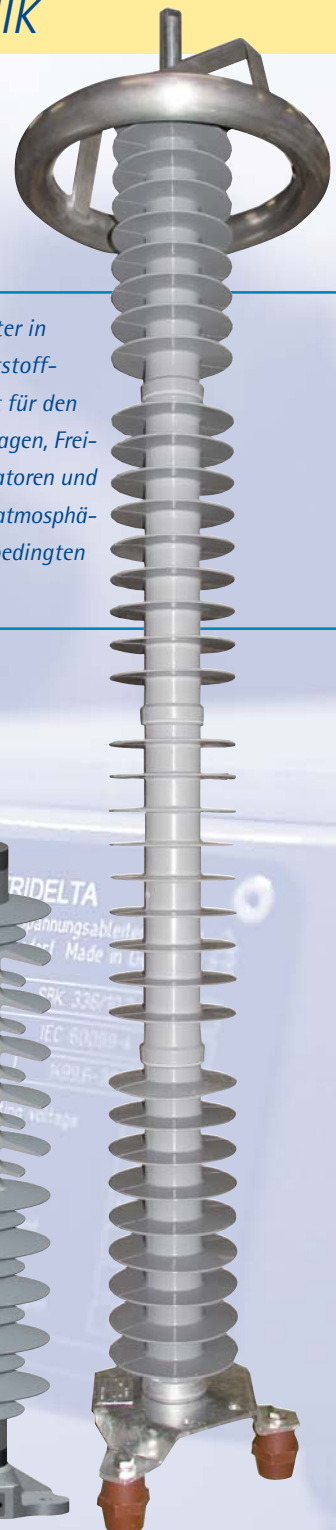
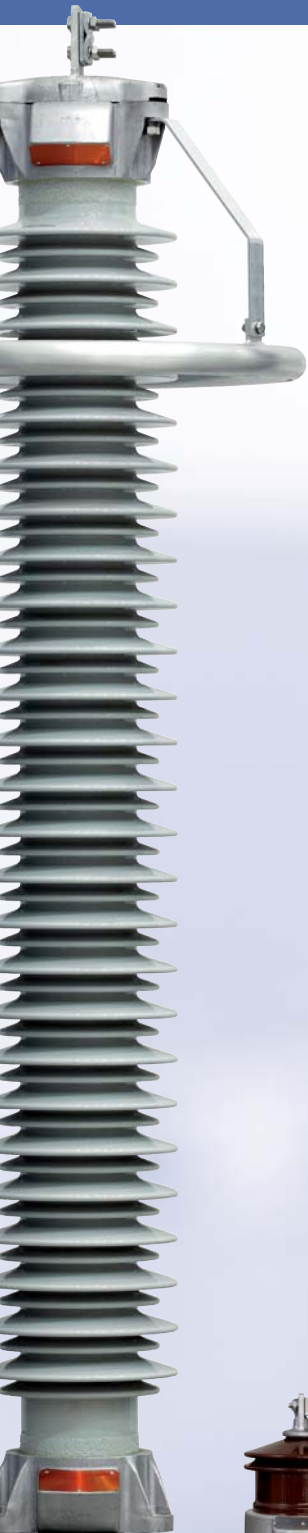
Jährlich produziert TRIDELTA mehrere zehntausend Hochspannungsableiter bis 800kV und mehr als 300.000 Mittelspannungsableiter. Ein breites Sortiment an Porzellan- und Kunststoffgehäusen erlaubt die optimale Anwendung unserer Ableiter für die unterschiedlichsten Applikationen, technische Spezifikationen und für alle klimatischen Regionen der Welt.

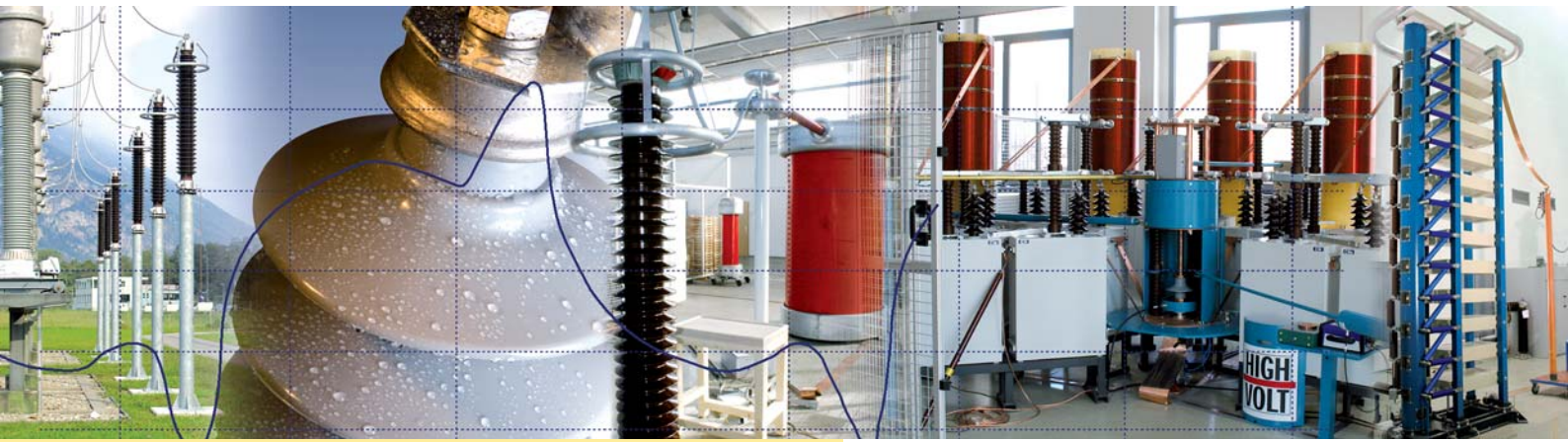
TRIDELTA fertigt unterschiedliche, den Einsatzbedingungen angepaßte Kunststoffableiter in drei verschiedenen Designs, z.B. die Produktlinie VARISIL®.

Von den in Zusammenarbeit mit Universitäten und namhaften Instituten entwickelten ZnO Varistoren werden im eigenen Haus jährlich über 1,5 Millionen Stück produziert. Dies beinhaltet den gesamten Produktionsprozess vom Mischen des Zinkoxides mit weiteren Metalloxiden, das Pressen, das Sintern, die mechanische Bearbeitung und die Ummantelung bis hin zur Stückprüfung und Klassifizierung. Damit ist eine Abstimmung auf die geforderten Kundenanwendungen gewährleistet.

Auf modernsten Maschinen gefertigte Kunststoffableiter vereinen die hervorragenden Eigenschaften der verwendeten Qualitätssilikone mit den bereits bewährten elektrischen Eigenschaften von TRIDELTA geprüften Metalloxid Varistoren.

Überspannungsableiter in Porzellan- und Kunststoffgehäusen, entwickelt für den Schutz von Schaltanlagen, Freileitungen, Transformatoren und anderen Geräten vor atmosphärischen bzw. systembedingten Überspannungen





TRIDELTA IST ZUKUNFT

Entwicklung und Produktion

Seit über 50 Jahren entwickeln und prüfen unsere Ingenieure Hochspannungsableiter.

Eine ständige Verflechtung von Entwicklung und Produktion bietet die Gewähr dafür, daß die von uns auf hohem Niveau garantierten Standardeigenschaften der Ableiter über die gesamte Einsatzdauer mit einer hohen Zuverlässigkeit und Wartungsfreiheit gepaart sind.



Alle Überspannungsableiter werden vor der Auslieferung von qualifizierten Mitarbeitern einer Stückprüfung nach IEC 60099-4 auf neuesten Prüfanlagen unterzogen. Außerdem verfügt TRIDELTA über ein modernes und leistungsfähiges Hochspannungslabor, in dem Typprüfungen nach IEC 60099-4 durchgeführt werden können.

Eine enge Zusammenarbeit mit Technischen Universitäten und angesehenen internationalen Prüffeldern sind Ausgangspunkt für kundenorientierte Entwicklungen.

So wurden unsere 800kV Ableiter zum Beispiel auf Erdbebenfestigkeit bis zu 1g getestet.

Prüfanlagen

- Impulsgenerator bis 1,2 MV (1,2/50) μ s
- Wechselspannungstransformator 600 kV
- Varistor-Prüfanlage mit:
 - Hochstromstoßgenerator 100 kA (4/10) μ s,
 - Langwellengenerator 3000 A 3,2ms,
 - Blitzrestspannungsanlage 40 kA (8/20) μ s,
 - Schaltrestspannungsanlage 5 kA (40/100) μ s
- Prüfanlage 5000h Wetteralterungstest
- Klimakammer -40 °C bis +100 °C
- Mechanische Biege- und Zugprüfanlage 50.000 N





TRIDELTA IST QUALITÄT

„Kundenzufriedenheit und ständige Prozessverbesserung – der Weg zur Sicherung der Zukunft“

Die TRIDELTA Überspannungsableiter GmbH unterhält ein prozessorientiertes Qualitätsmanagementsystem nach DIN ISO EN 9001.

Das System, die Prozesse, Technologien, Abläufe und Tätigkeiten werden im Handbuch, in Verfahrensanweisungen und untersetzenden Arbeitsanweisungen beschrieben. Diese Dokumente definieren die Vorgaben für alle Geschäftsprozesse, insbesondere die Qualitätsplanung sowie die Entwicklung und Fertigung qualitativ hochwertiger Produkte und deren Prüfungen. Ein Maß für Qualität stellt für uns die Kundenzufriedenheit dar. Damit der Kunde sich auf die Qualität verlassen kann, wird jedes Produkt gemäß den Forderungen der IEC 60099-4 gefertigt und, bevor es unser Unternehmen verlässt, einzeln geprüft.



Reg.Nr. 3453 - 01

Dazu werden ausschließlich kalibrierte Messgeräte verwendet. Ein Prüfzertifikat bestätigt die Qualität unserer Produkte.

Im Rahmen des kontinuierlichen Verbesserungsprozesses orientieren wir uns an:

- den Erfordernissen des Marktes,
- der Zufriedenheit unserer Kunden,
- der Qualität unserer Produkte
- der partnerschaftlichen Kooperation mit Lieferanten
- der Zufriedenheit unserer Mitarbeiter und
- der Wirtschaftlichkeit des Unternehmens.

Dazu analysieren und bewerten wir regelmäßig alle Geschäftsprozesse.



www.tridelta.de

www.tridelta.fr



TRIDELTA Überspannungsableiter | Hermsdorf / GERMANY



TRIDELTA Parafoudres S.A. | Bagnères de Bigorre / FRANCE

TRIDELTA WELTWEIT

TRIDELTA Überspannungsableiter sind weltweit in über 100 Ländern im Einsatz.

In allen wichtigen Regionen der Welt verfügen wir über Vertretungen, die den technischen Service für unsere Produkte vor Ort übernehmen. Durch den guten Kontakt unserer Vertreter zu den potentiellen Kunden erreichen wir eine sehr enge Kundenbindung.

Technische Angebote werden Ihnen durch unsere Vertriebsingenieure aus unserem Stammhaus in Deutschland erstellt.

Wir danken Ihnen für Ihr Interesse an unseren Produkten und freuen uns bald von Ihnen zu hören.



TRIDELTA Überspannungsableiter GmbH
Marie-Curie-Str. 3 | 07629 Hermsdorf/Germany
Tel.: +49 (0) 3 66 01 93 28 - 300
Fax: +49 (0) 3 66 01 93 28 - 301
E-Mail: arrester@tridelta.de
www.tridelta.de

TRIDELTA Parafoudres S. A.
Boulevard de l'Adour | 65202 Bagnères de Bigorre/France
Tel.: +33 (0) 4 67 02 96 - 60
Fax: +33 (0) 4 67 02 65 - 32
E-Mail: parafoudres@tridelta.fr
www.tridelta.fr