



TRIDELTA Überspannungsableiter GmbH
Ein Unternehmen der Tridelta Gruppe



Impulszähler Typ DCC und DCC-M
Surge counter type DCC and DCC-M

Technische Parameter
technical parameters

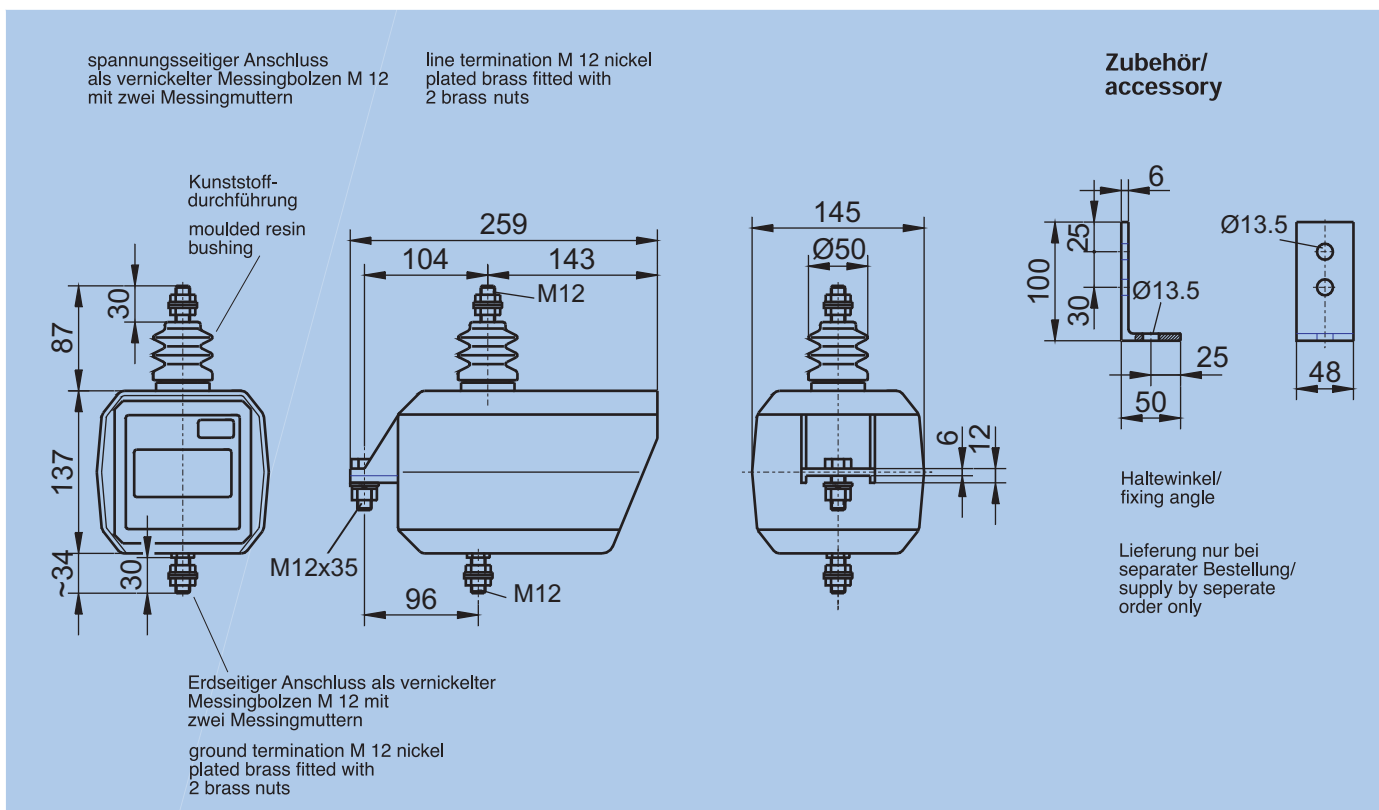
Zählwerk: meter:	6-stellige Anzeige 6 digit cyclometer
Minimale Empfindlichkeit des Zählstromes: minimum count current:	200 A (8/20 μ s)
Maximale Hochstromstoßfestigkeit: maximum high current withstand:	100 kA (4/10 μ s)
Nennrestspannung bei 100 kA (4/10 μ s): nominal residual voltage at 100 kA (4/10 μ s):	5 kV _s 5 kV _{peak}
Meßskala: (Typ DCC-M) meter scale: (type DCC-M)	0 bis 30 mA _s / $\sqrt{2}$ 0 to 30 mA _{peak} / $\sqrt{2}$
(Typ DCC-ML) (type DCC-ML)	0 bis 50 mA _s / $\sqrt{2}$ 0 bis 50 mA _{peak} / $\sqrt{2}$
Maximale Zählgeschwindigkeit: maximum count rate:	5 Zählvorgänge pro Sekunde at least 5 counts/ sec.

Beide Zähler können mit einem Hilfskontakt (0,5 A/250 V) ausgerüstet werden, um eine Fern-Signaleinrichtung anzuschließen. Wenn dieser Hilfskontakt benötigt wird, fügen Sie RC an, z.B. DCC/RC.

Both counters can be supplied with an auxiliary contact rated 0,5A/250 V for connection to remote signalling equipment. If required put suffix RC e.g. DCC/RC.

Ausführung/Anwendungsbereich

Unsere Ansprechzähler sind für Ableitertypen unterschiedlicher Hersteller geeignet und stellen damit ein umfassendes Aufzeichnungssystem dar. Die Geräte benötigen keine Hilfsspannungseinspeisung und sind für den Einsatz in der Erdleitung eines Ableiters konstruiert. Wahlweise kann der Ansprechzähler Typ DCC auch in die gemeinsame Erdleitung von drei Ableitern geschaltet werden. Die Zählleinrichtung ist in einem Aluminiumgussgehäuse untergebracht, welches zur Erhöhung der Korrosionsfestigkeit pulverbeschichtet ist. Das Sichtfenster ist mit Silikonharzkleber abgedichtet. Absolute Wasserresistenz und -dichtigkeit auf Lebensdauer sind das Ergebnis. Im Gehäuse ist ein Trockenmittel eingebracht um sicherzustellen, dass jegliche eingeschlossene Restfeuchte infolge der hermetischen Abdichtung vermieden wird. Der Ansprechzähler kann mittels M12-Verschraubung an der rückseitigen Lasche oder mit zusätzlichem Winkel mittels Schrauben 2x M12x25 befestigt werden. Die Ansprechzähler DCC und DCC-M sind mit funktions-sicheren elektrischen Stromkreisen ausgerüstet und benötigen außer der Reinigung des Sichtfensters und der Durchführung keine weitere Wartung.



Design/field of application

Our surge counters are fully tested for use with any manufacturers surge arresters to provide a comprehensive monitoring system. These instruments, which require no auxiliary supply, are designed for installation in the earth connection of a single surge arrester or alternatively the DCC may be used with the common earth of a three phase set.

Fully weatherproofed and sealed for life they are housed in a one piece casted aluminium case, powder coated to enhance its already high degree of resistance to surface corrosion.

The glass viewing window is sealed in place, using a silicon rubber adhesive, a desiccator is enclosed to ensure any residual moisture trapped during sealing is absorbed for the service life of the counter.

Mounting is effected by means of an integrally cast lug at the rear of the case providing a single clearance hole for the galvanised steel M12 bolt supplied. A fixing angle can additionally be installed by screws 2x M12x25. DCC and DCC-M use service proven electrical circuits.

No special maintenance or service apart from general cleaning of the glass viewing window and of the molded epoxy resin line terminal bushing is necessary.

Werte gelten nur bedingt als Unterlagen für Bestellungen.
Änderungen vorbehalten.
Rechtsverbindlich ist jeweils die Auftragsbestätigung.

Data apply only limited as a basis for orders.
The confirmation of the order is binding.
We reserve the right to make changes.



address / Adresse:

TRIDELTA
Überspannungsableiter GmbH
Marie-Curie-Str. 3
07629 Hermsdorf

e-mail: vertrieb.ableiter@tridelta-hermsdorf.de



Telephone: (+49 3 66 01) 6-19 51
Telefax: (+49 3 66 01) 6-40 48

www.tridelta.de