

Hermetisierte Drehstromöltransformatoren mit Kupfer

Leistung 100 kVA - 2000 kVA, Spannung bis 20 kV, mit niedrigen Verlusten

Allgemeine technische Daten

Ausfertigung nach: Gruppe DIN EN 60076, Gruppe DIN EN 50464

Hermetisch geschlossener Transformator

Kühlungsart ONAN, Kühlflüssigkeit Mineralöl nach DIN-EN 60296

Belastungsklasse dauerbetrieb

Wicklungserwärmung 65 K, Ölerwärmung 60 K, Außenraumtemperatur max. 40 °C

Seehöhe bis 1 000 m

Frequenz 50 Hz

Isolationsklasse A

Anzapfungen OS $\pm 2 \times 2,5 \%$

Isolationspegel U_m 24 kV, LI 150 AC 50/3

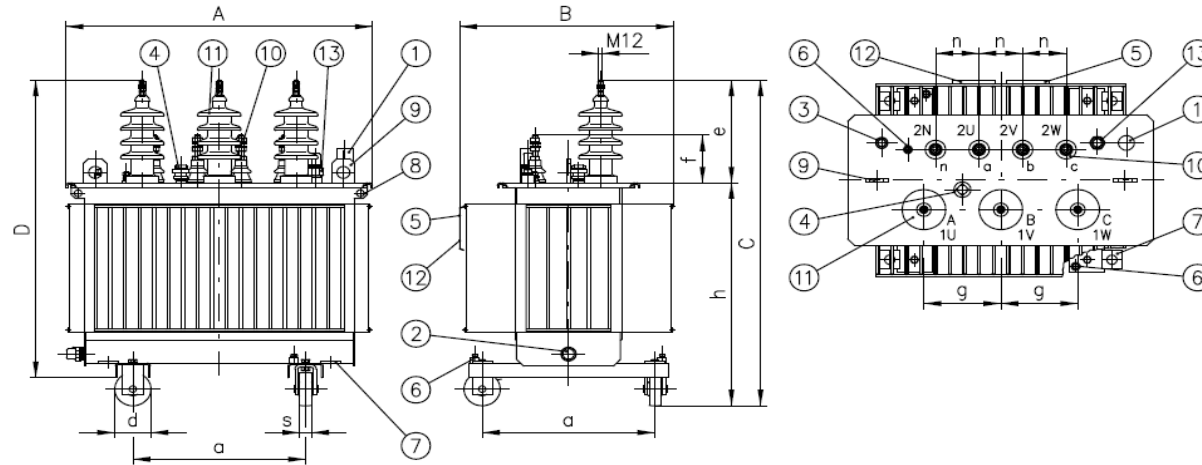
Standardfarbe RAL 7033

Verlusttoleranzen nach DIN EN 60076-1



Technische Daten

Nennleistung	kVA	100	160	250	400	400	630	630	800	1 000	1250	1600	2000
Typ	TOHn	299/22	319/22	339/22	359/22	359/22	379/22	379/22	389/22	399/22	409/22	419/22	429/22
OS	[V]	20 000 (6 000, 10 000)											
US	[V]	400/231 (andere Spannungen auf Anfrage)											
Schaltgruppe		Dyn5	Dyn5	Dyn5	Dyn5	Dyn5	Dyn5	Dyn5	Dyn5	Dyn5	Dyn5	Dyn5	Dyn5
Leerlaufverluste P_o	[W]	130	190	260	380	380	520	520	580	700	850	1 070	1 300
Kurzschlußverluste 75°C P_k	[W]	1 350	1 850	2 500	3 450	3 450	4 900	5 100	6 400	8 300	10 000	12 750	16 400
Kurzschlußspannung 75°C U_k	[%]	4	4	4	4	6	4	6	6	6	6	6	6
Schalldruck L_{pA}	[dB(A)]	32	34	37	40	40	42	42	43	45	46	48	50
Schalleistung L_{WA}	[dB]	41	44	47	50	50	52	52	53	55	56	58	60
Länge A	[mm]	935	1 025	1 040	1 140	1 190	1 160	1 195	1515	1 565	1 640	1 770	1 980
Breite B	[mm]	670	695	725	815	825	865	870	895	920	920	1 050	1 265
Höhe C	[mm]	1 310	1 415	1 530	1 495	1 445	1 605	1 610	1655	1 705	1 780	1 840	1 995
Höhe D (ohne Rollen)	[mm]	1 210	1 315	1 430	1 395	1 345	1 505	1 510	1555	1 575	1 650	1 710	1 830
Masse Öl	[kg]	130	185	195	260	285	315	340	460	490	585	675	860
Masse gesamt	[kg]	690	970	1 170	1 610	1 625	2 045	2 090	2620	2 790	3 375	3 770	4 750

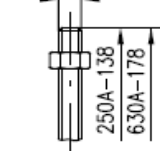


Legende:

1. Einfüßstutzen
Überdruckventil (auf Wunsch)
R.I.S (auf Wunsch)
2. Ölablass
3. Thermometertasche
Zweikontaktthermometer (auf Anfrage)
4. Umsteller
5. Leistungsschild
6. Erdungsschraube
7. Zugöse
8. Zurröse
9. Tragöse
10. US Durchführung DIN-EN 50386
11. OS Durchführung DIN-EN 50180 P2
Steckdurchführung (auf Anfrage)
12. Firmenzeichen
13. Ölstandeinzeiger (auf Anfrage)

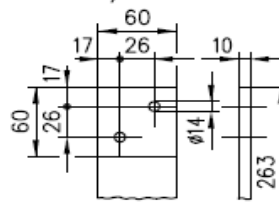
Anschluss US

1/250 – 1/630
250A-M12
630A-M20



bis 400 kVA

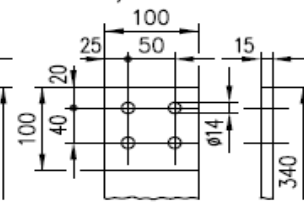
1/1250



M30x2

630 kVA

1/2000



M42x3

1000 kVA

Abmessungen

Leistung [kVA]	100	160	250	400	400	630	630	800	1 000	1250	1600	2000
Typ - TOHn	299/22	319/22	339/22	359/22	359/22	379/22	379/22	389/22	399/22	409/22	419/22	429/22
d [mm]	125	125	125	125	125	125	125	125	160	160	160	200
s [mm]	40	40	40	40	40	40	40	40	50	50	50	70
a [mm]	520	520	520	670	670	670	670	820	820	820	820	1070
e [mm]	10 kV	270	270	270	270	270	270	270	270	270	270	270
	22 kV	385	385	385	385	385	385	385	385	385	385	385
f [mm]		138	138	178	178	178	263	263	263	340	340	372
g [mm]		265	265	265	265	265	265	265	265	265	265	265
n [mm]		75	75	150	150	150	150	150	150	150	170	200
h [mm]		925	1 030	1 145	1 110	1 060	1 220	1 225	1 270	1 320	1395	1610