

Mitglied der International BEZ Group

## Allgemeine technische Daten

Ausfertigung nach: Gruppe DIN EN 60076, Gruppe DIN EN 50464

Hermetisch geschlossener Transformator

Kühlungsart ONAN, Kühlflüssigkeit Mineralöl nach DIN-EN 60296

Belastungsklasse dauerbetrieb

Wicklungserwärmung 65 K, Ölerwärmung 60 K, Außenraumtemperatur max. 40 °C

Seehöhe bis 1000 m

Frequenz 50 Hz

Isolationsklasse A

Anzapfungen OS ± 2 x 2,5 %

Isolationspegel Um 24 kV, LI 150 AC 50/3

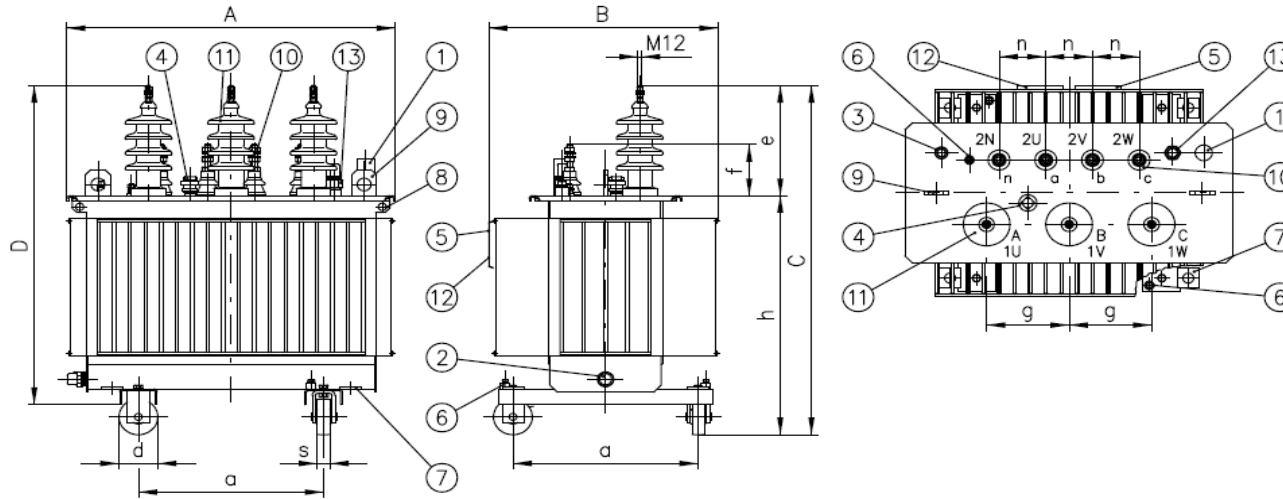
Standardfarbe RAL 7033

Verlusttoleranzen nach DIN EN 60076-1



## Technische Daten

Nennleistung	kVA	100	160	250	400	630	800	1 000	1 250	1 600	2 000
Typ	TOHn	299/22	319/22	339/22	359/22	379/22	389/22	399/22	409/22	419/22	429/22
OS	[V]	20 000 (6 000, 10 000)									
US	[V]	400/231 (andere Spannungen auf Anfrage)									
Schaltgruppe		Dyn5	Dyn5	Dyn5	Dyn5	Dyn5	Dyn5	Dyn5	Dyn5	Dyn5	Dyn5
Leerlaufverluste P <sub>0</sub>	[W]	210	300	425	610	860	930	1 100	1 350	1 700	2 100
Kurzschlußverluste 75°C P <sub>k</sub>	[W]	1 475	2 000	2 750	3 850	5 400	7 000	9 000	11 000	14 000	18 000
Kurzschlußspannung 75°C U <sub>k</sub>	[%]	4	4	4	4	4	6	6	6	6	6
Schalldruck L <sub>pA</sub>	[dB(A)]	40	43	45	48	50	51	52	53	54	55
Schalleistung L <sub>WA</sub>	[dB]	49	52	55	58	60	61	63	64	66	68
Länge A	[mm]	900	980	1 100	1 095	1 380	1 560	1 645	1 760	1 850	1 910
Breite B	[mm]	665	695	740	790	870	890	975	1 055	1 160	1 275
Höhe C	[mm]	1 295	1 255	1 375	1 420	1 505	1 515	1 680	1 685	1 770	1 905
Höhe D (ohne Rollen)	[mm]	1 210	1 155	1 275	1 340	1 405	1 385	1 550	1 555	1 640	1 740
Masse Öl	[kg]	125	140	205	225	330	395	400	425	680	800
Masse gesamt	[kg]	630	510	1 080	1 325	1 840	2 160	2 480	2 910	3 620	4 345

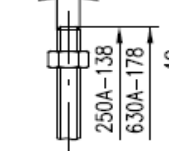


**Legende:**

1. Einfülstutzen  
Überdruckventil (auf Wunsch)  
R.I.S (auf Wunsch)
2. Ölablass
3. Thermometertasche  
Zweikontaktthermometer (auf Wunsch)
4. Umsteller
5. Leistungsschild
6. Erdungsschraube
7. Zugöse
8. Zurröse
9. Tragöse
10. US Durchführung DIN-EN 50386
11. OS Durchführung DIN-EN 50180 P2  
Steckdurchführung (auf Anfrage)
12. Firmenzeichen
13. Ölstandeinzeiger (auf Anfrage)

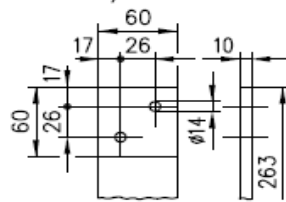
**Anschluss US**

1/250 – 1/630  
250A-M12  
630A-M20



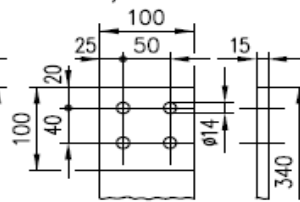
bis 400 kVA

1/1250



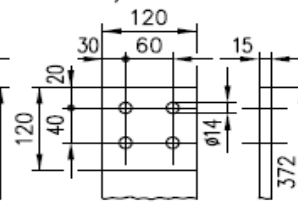
M30x2  
630-800 kVA

1/2000



M42x3  
1000-1250 kVA

1/3150



M48x3  
1600-2000 kVA

**Abmessungen**

Leistung [kVA]	100	160	250	400	630	800	1 000	1 250	1 600	2 000
Typ - TOHn	299/22	319/22	339/22	359/22	379/22	389/22	399/22	409/22	419/22	429/22
d [mm]	125	125	125	125	125	125	160	160	160	200
s [mm]	40	40	40	40	40	40	50	50	50	70
a [mm]	520	520	520	670	670	670	820	820	820	1070
e [mm]	10 kV 270	270	270	270	270	270	270	270	270	270
	22 kV 385	385	385	385	385	385	385	385	385	385
f [mm]	138	138	178	178	263	263	340	340	372	372
g [mm]	265	265	265	265	265	265	265	265	265	265
n [mm]	75	75	150	150	150	150	170	170	170	170
h [mm]	910	870	990	1035	1120	1120	1295	1300	1385	1520