

Allgemeine technische Daten

Ausfertigung nach: Gruppe DIN EN 60076, Gruppe DIN EN 50464

Hermetisch geschlossener Transformator

Kühlungsart ONAN, Kühlflüssigkeit Mineralöl nach DIN-EN 60296

Belastungsklasse dauerbetrieb

Wicklungserwärmung 65 K, Ölerwärmung 60 K, Außenraumtemperatur max. 40 °C

Seehöhe bis 1000 m

Frequenz 50 Hz

Isolationsklasse A

Anzapfungen OS ± 2 x 2,5 %

Isolationspegel Um 24 kV, LI 150 AC 50/3

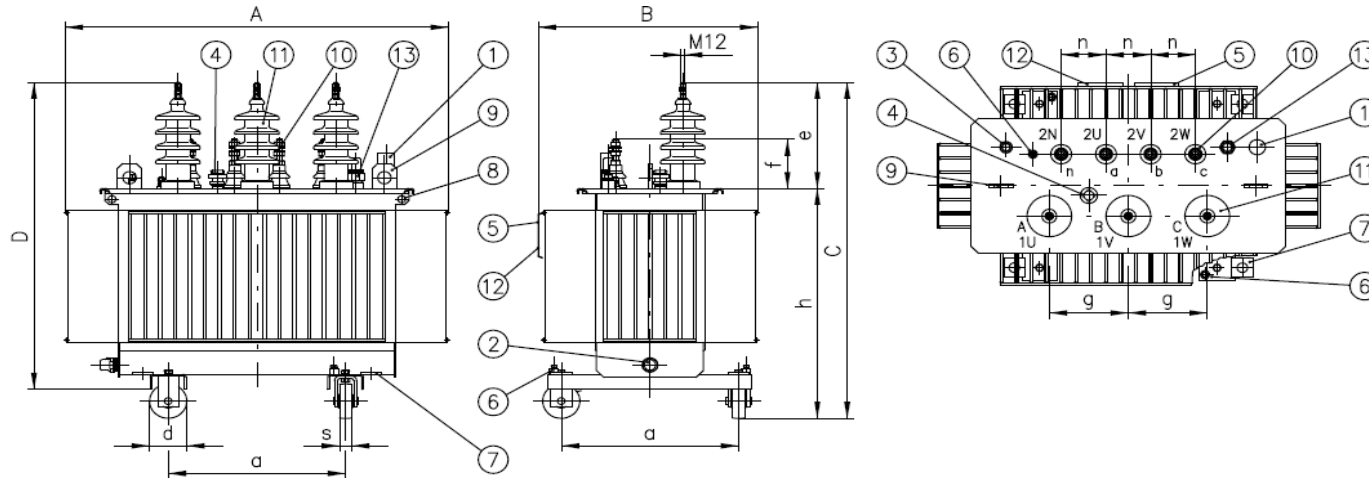
Standardfarbe RAL 7033

Verlusttoleranzen nach DIN EN 60076-1



Technische Daten

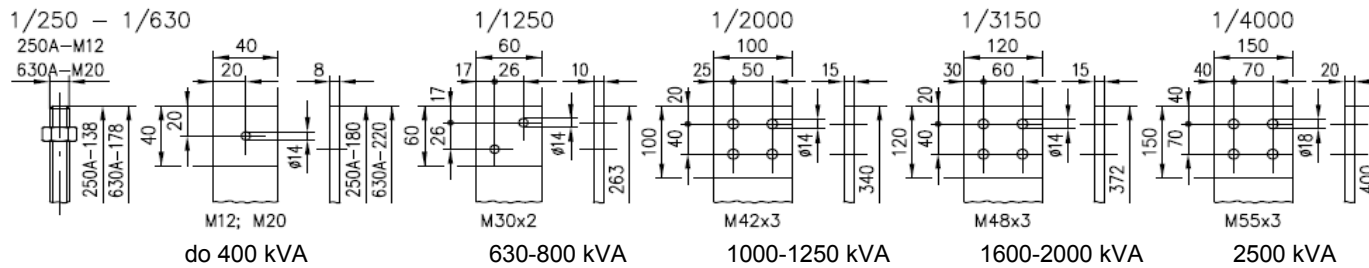
Nennleistung	kVA	50	100	160	250	315	400	630	630	800	1 000	1 250	1 600	2 000	2 500
Typ	TOHn	268/22	298/22	318/22	338/22	348/22	358/22	378/22	378/22	388/22	398/22	408/22	418/22	428/22	438/22
OS	[V]	20 000 (6 000, 10 000)													
US	[V]	400/231 , 420/242 (andere Spannungen auf Anfrage)													
Schaltgruppe		Yzn5	Yzn5	Dyn5	Dyn5	Dyn5	Dyn5	Dyn5	Dyn5	Dyn5	Dyn5	Dyn5	Dyn5	Dyn5	Dyn5
Leerlaufverluste P _o	[W]	125	210	300	425	520	610	860	800	930	1 100	1 350	1 700	2 100	2 500
Kurzschlußverluste 75°C P _k ^k	[W]	1 100	1 750	2 350	3 250	3 900	4 600	6 500	6 750	8 400	10 500	13 500	17 000	21 000	26 500
Kurzschlußspannung 75°C U _J	[%]	4	4	4	4	4	4	4	6	6	6	6	6	6	6
Schalldruck L _{pA}	[dB(A)]	34	36	39	42	44	45	48	46	52	53	55	57	59	62
Schalleistung L _{WA}	[dB(A)]	47	49	52	55	57	58	60	60	61	63	64	66	68	71
Länge A	[mm]	830	845	960	1 030	1 140	1 260	1 290	1 430	1 550	1 705	1 860	1 992	2 090	2 100
Breite B	[mm]	575	695	725	725	775	795	880	900	920	980	970	1 072	1 245	1 425
Höhe C	[mm]	1 280	1 265	1 335	1 390	1 440	1 420	1 365	1 540	1 525	1 765	1 715	1 900	2 045	2 025
Höhe D (ohne Rollen)	[mm]	1 180	1 165	1 235	1 290	1 340	1 320	1 265	1 440	1 425	1 635	1 585	1 770	1 880	1 860
Masse Öl	[kg]	110	110	140	185	245	225	305	330	360	510	560	810	860	990
Masse gesamt	[kg]	500	580	785	970	1 275	1 275	1 690	1 845	2 025	2 635	3 030	3 970	4 325	5 000



Legende:

1. Einfüßstutzen
Überdruckventil (auf Wunsch)
R.I.S (auf Wunsch)
2. Ölablass
3. Thermometertasche
Zweikontaktthermometer (auf Wunsch)
4. Umsteller
5. Leistungschild
6. Erdungsschraube
7. Zugöse
8. Zurröse
9. Tragöse
10. US Durchführung DIN-EN 50386
11. OS Durchführung DIN-EN 50180 P2
Steckdurchführung (auf Anfrage)
12. Firmenzeichen
13. Ölstandeinzeiger (auf Anfrage)

Anschluss US



Abmessungen

Leistung [kVA]	50	100	160	250	315	400	630	630	800	1 000	1 250	1 600	2 000	2 500
Typ - TOHn	268/22	298/22	318/22	338/22	348/22	358/22	378/22	378/22	388/22	398/22	408/22	418/22	428/22	438/22
d [mm]	125	125	125	125	125	125	125	125	125	160	160	160	200	200
s [mm]	40	40	40	40	40	40	40	40	40	50	50	50	70	70
a [mm]	520	520	520	520	520	670	670	670	670	820	820	820	1 070	1 070
e [mm]	6,10 kV	270	270	270	270	270	270	270	270	270	270	270	270	270
	22 kV	385	385	385	385	385	385	385	385	385	385	385	385	385
f [mm]	180	180	180	220	220	220	263	263	263	340	340	372	372	400
g [mm]	265	265	265	265	265	265	265	265	265	265	265	265	265	265
n [mm]	75	75	75	150	150	150	150	150	150	150	150	170	170	200
h [mm]	895	880	890	1 005	1 055	1 035	1 190	1 155	1 140	1 380	1 330	1 515	1 660	1 625