

Hermetisierte Drehstromöltransformatoren mit Aluminiumwicklung, 50 kVA - 2500 kVA, bis 20 kV, Reihe C₀C_k (AC)

Technische Daten

Ausfertigung nach: Gruppe DIN EN 60076, DIN EN 50464 - 1

Hermetisch geschlossener Transformator

Nennleistung: 50 - 2500 kVA

Isolationspegel: Um 24 kV, LI /AC 125/ 50

$U_{m1,1}$ kV LI/AC - / 3

Anzapfungen: $\pm 2 \times 2,5 \%$

Frequenz: 50 Hz

Belastungsklasse: DB

Isolierstoffklasse: 105 (A)

Kühlungsart: ONAN, Kühlflüssigkeit Mineralöl nach DIN EN 60296

Wicklungserwärmung 65 K, Ölerwärmung 60 K

Max. Umgebungstemperatur: 40° C

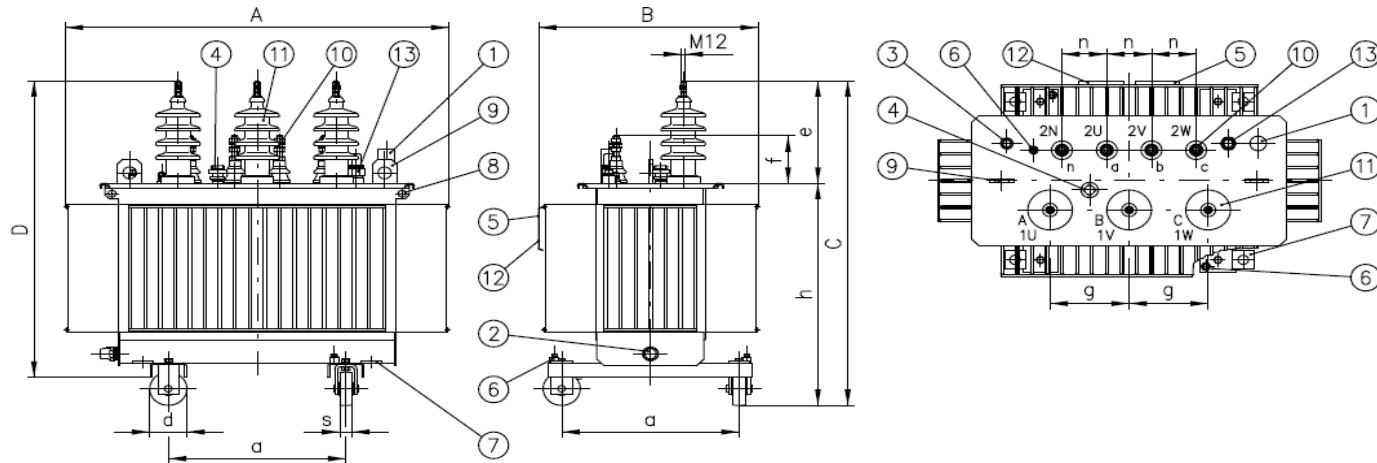
Seehöhe: bis 1 000 m

Standardfarbe: RAL 7033

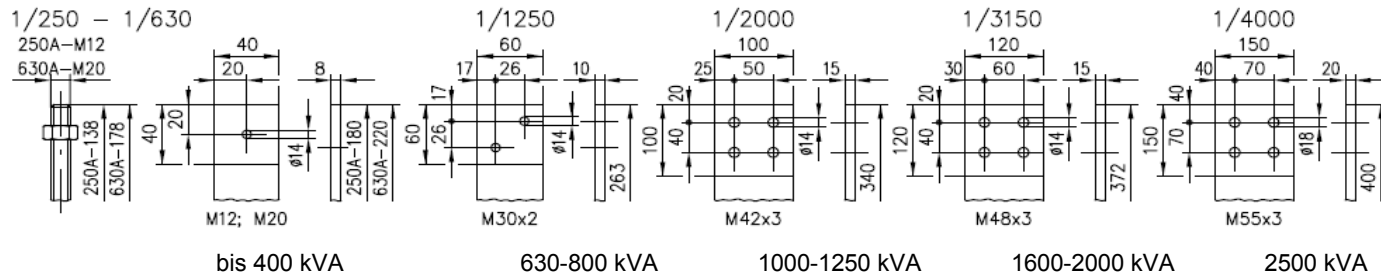


Nennleistung		kVA	50	100	160	250	400	630	800	1 000	1 250	1 600	2 000	2 500
Typ		aTOHn	269/22	299/22	319/22	339/22	359/22	379/22	389/22	399/22	409/22	419/22	429/22	439/22
OS		[V]	20 000 (10 000, 6 000) *											
US		[V]	400/231 , 420/242* (andere Spannungen auf Anfrage)											
Schaltgruppe			Yzn5	Yzn5	Dyn5	Dyn5	Dyn5	Dyn5	Dyn5	Dyn5	Dyn5	Dyn5	Dyn5	Dyn5
Leerlaufverluste P _o		[W]	125	210	300	425	610	860	930	1 100	1 350	1 700	2 100	2 500
Kurzschlußverluste P _{k75°C}		[W]	1 100	1 750	2 350	3 250	4 600	6 500	8 400	10 500	13 500	17 000	21 000	26 500
Kurzschlußspannung U _{k75°C}		[%]	4	4	4	4	4	4	6	6	6	6	6	6
Schalldruck L _{pA}		[dB(A)]	38	39	43	46	49	51	52	54	55	57	59	62
Schalleistung L _{WA}		[dB(A)]	47	49	52	55	58	60	61	63	64	66	68	71
Länge A		[mm]	840	940	1 015	1 120	1 175	1 390	1 595	1 730	1 850	1 880	2 050	2 210
Breite B		[mm]	610	635	640	715	830	835	980	980	1 020	1 140	1 270	1 420
Höhe C	10 kV	[mm]	1 140	1 210	1 240	1 310	1 335	1 415	1 520	1 565	1 685	1 935	1 985	1 995
Höhe D (ohne Rollen)		[mm]	1 040	1 110	1 140	1 210	1 235	1 315	1 420	1 465	1 585	1 835	1 885	1 895
Höhe C	20 kV	[mm]	1 255	1 325	1 355	1 425	1 450	1 530	1 635	1 680	1 800	2 050	2 100	2 110
Höhe D (ohne Rollen)		[mm]	1 155	1 225	1 255	1 325	1 350	1 430	1 535	1 560	1 700	1 950	2 000	2 010
Masse Öl		[kg]	100	135	165	245	275	370	550	560	675	880	1 150	1 155
Masse gesamt		[kg]	430	605	725	1 060	1 305	1 770	2 320	2 560	3 025	3 860	4 700	5 100

* Alternative Anforderungen - nach Vereinbarung mit Hersteller



Anschluss US



Legende:

- 1. Einfülstützen
Überdruckventil (auf Wunsch)
R.I.S (auf Wunsch)
- 2. Ölablass
- 3.
- 4. Thermometertasche
Zweistufiges Kontaktthermometer (auf Wunsch)
- 5. Leistungsschild
- 6. Erdungsschraube
- 7. Zugöse
- 8. Zurröse
- 9. Tragöse
- 10. US Durchführung DIN-EN 50386
- 11. OS Durchführung DIN-EN 50180 P2
Steckdurchführung (auf Anfrage)
- 12. Firmenzeichen
- 13. Ölstandeinzeiger (auf Anfrage)

Abmessungen

Leistung [kVA]	50	100	160	250	400	630	800	1 000	1 250	1 600	2 000	2 500
Typ - aTOHn	269/22	299/22	319/22	339/22	359/22	379/22	389/22	399/22	409/22	419/22	429/22	439/22
d [mm]	125	125	125	125	125	125	125	160	160	160	200	200
s [mm]	40	40	40	40	40	40	40	50	50	50	70	70
a [mm]	520	520	520	520	670	670	670	820	820	820	1 070	1 070
e [mm]	6,10 kV	270	270	270	270	270	270	270	270	270	270	270
	22 kV	385	385	385	385	385	385	385	385	385	385	385
f [mm]	180	180	180	220	220	263	263	340	340	372	372	400
g [mm]	265	265	265	265	265	265	265	265	265	265	265	265
n [mm]	125	125	125	150	150	150	150	150	150	170	170	200
h [mm]	870	940	970	1 040	1 065	1 145	1 250	1 295	1 415	1 665	1 715	1 725