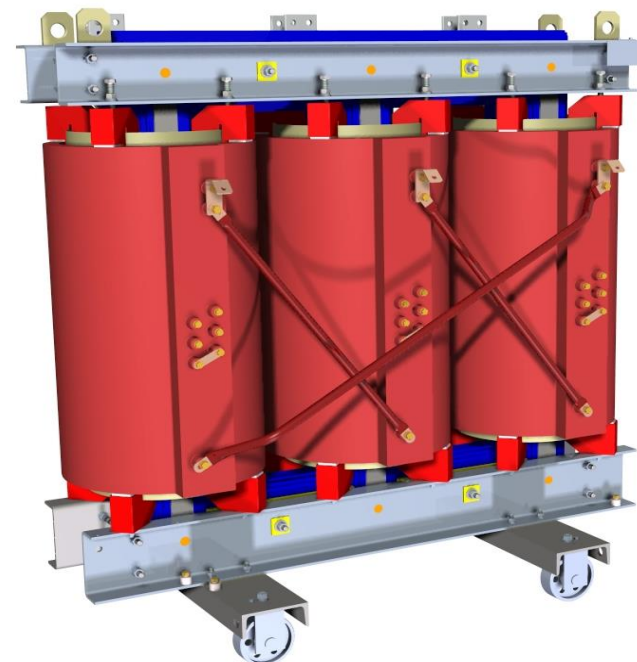


Drehstrom-Gießharztransformatoren mit Aluminiumwicklung 400 - 2500 kVA, 10 kV, C₀B_k

Technische Daten

Ausfertigung nach:	DIN EN 60076 - 11 DIN EN 50541 - 1	Schutzart:	IP 00 IP 21 * IP 31 *
Nennleistung:	400 kVA - 2500 kVA	Innenraumausführung	
Isolationspegel:	Un 10 kV Um 12 kV LI/AC 75/28 Un 6 kV Um 7,2 kV LI/AC 60/20 Un 0,4 kV Um 1,1 kV LI/AC - /3	Max. Umgebungstemperatur:	40° C
Anzapfungen:	± 2 x 2,5 %	Seehöhe:	bis 1 000 m
Frequenz:	50 Hz	Klimaklasse:	C2
Belastungsklasse:	DB	Umgebungs-kategorie:	E2
Isolierstoffklasse:	155 (F)	Brandklasse:	F1
Kühlungsart:	AN , ANAF *		
Thermoschutz:	2 Kaltleitersysteme oder PT100, Auswertungsgerät		



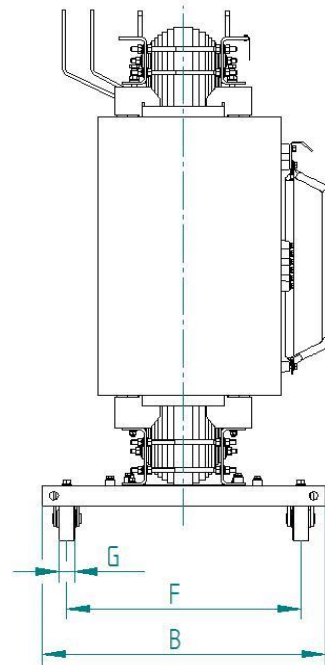
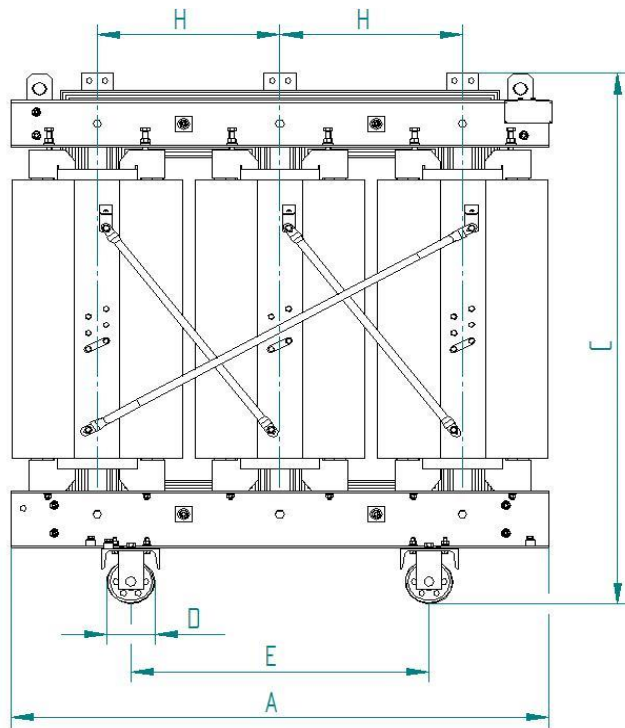
Nennleistung	kVA	400	630	800	1000	1250	1600	2000	2500
Typ	aTSE	756/10	776/10	786/10	796/10	806/10	816/10	826/10	836/10
OS		10 000 V (6 000 V) *							
US		400 / 231 V *							
Schaltgruppe		Dyn5 *							
Leerlaufverluste	P _o (W)	1110	1370	1700	2000	2500	2800	3500	4300
Leerlaufstrom	I _o (%)	0,6	0,5	0,45	0,4	0,35	0,3	0,3	0,28
Kurzschlussverluste	P _{k 75° C} (W)	4900	6700	7700	8800	10500	12300	14900	18300
	P _{k 120° C} (W)	5600	7600	8800	10000	12000	14000	17000	21000
Kurzschlussspannung	u _{k 120° C} (%)	6	6	6	6	6	6	6	6
Schalldruck (1 m)	L _{pA} [dB(A)]	52	55	57	59	60	61	62	63
Schallleistung	L _{WA} [dB]	68	70	71	73	75	76	78	81
Masse	[kg]	1340	1825	2105	2400	2750	3350	4360	5400

* Alternative Anforderungen - nach Vereinbarung mit Hersteller

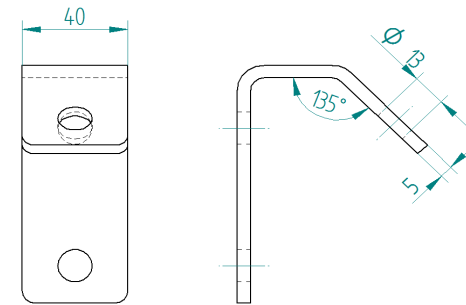


BEZ TRANSFORMÁTORY

Mitglied der International BEZ Group

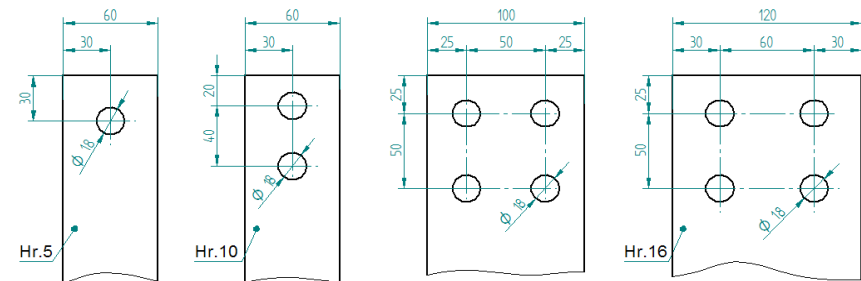


Anschluss OS



Anschluss US

400kVA 630 kVA 100x10 (800,1000 kVA) 2500 kVA
 100x16 (1250 kVA) 100x16 (1600,2000 kVA)



Abmessungen

Leistung [kVA]	400	630	800	1000	1250	1600	2000	2500
Typ - aTSE	756/10	776/10	786/10	796/10	806/10	816/10	826/10	836/10
A	1380	1420	1490	1490	1600	1665	1880	2090
B	800	800	970	970	970	970	1270	1270
C	1320	1550	1640	1705	1865	1935	2065	2155
D	150	150	150	150	150	150	200	200
E	730	730	930	930	930	930	1070	1070
F	600	600	730	730	730	730	1070	1070
G	50	50	50	50	50	50	70	70
H	460	475	500	500	535	560	630	695