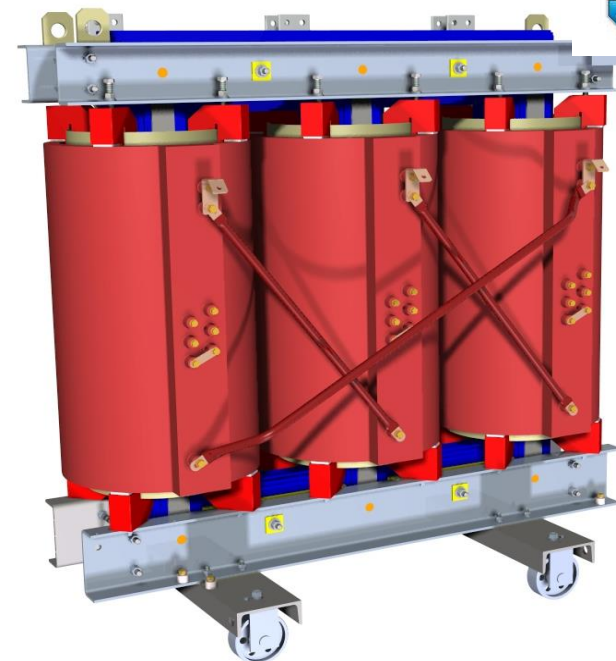


Drehstrom-Gießharztransformatoren mit Aluminiumwicklung 400 - 2500 kVA, 20 kV, C₀B_k



Technische Daten

Ausfertigung nach:	DIN EN 60076 - 11 DIN EN 50541 - 1	Schutzart:	IP 00 IP 21 * IP 31 *
Nennleistung:	400 kVA - 2500 kVA	Innenraumausführung	
Isolationspegel:	Um 24 kV LI/AC 125/50 Um 1,1 kV LI/AC - / 3	Max. Umgebungstemperatur:	40 °C
Anzapfungen:	± 2 x 2,5 %	Seehöhe:	bis 1 000 m
Frequenz: 50 Hz	50 Hz	Klimaklasse:	C2
Belastungsklasse:	DB	Umgebungsklasse:	E2
Isolierstoffklasse:	155 (F)	Brandklasse:	F1
Kühlungsart:	AN , ANAF *		
Thermoschutz:	2 Kaltleitersysteme oder PT100, Auswertungsgerät		



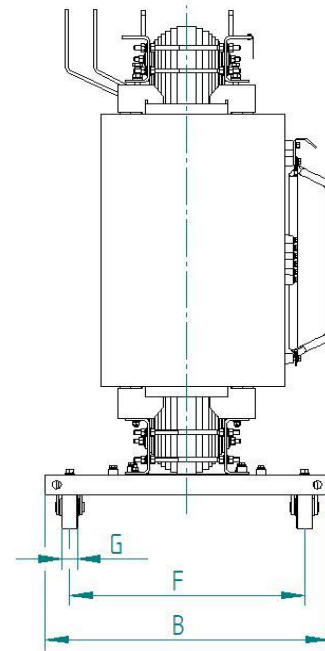
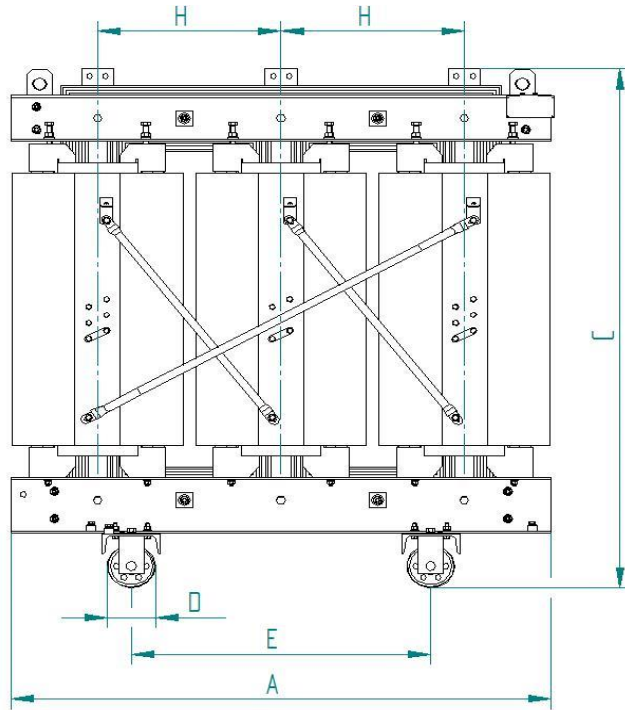
Nennleistung	kVA	400	630	800	1000	1250	1600	2000	2500
Typ	aTSE	756/22	776/22	786/22	796/22	806/22	816/22	826/22	836/22
OS		20 000 V *							
US		400 / 231 V *							
Schaltgruppe		Dyn5 *							
Leerlaufverluste	P _o (W)	1200	1650	2000	2300	2800	3100	4000	5000
Leerlaufstrom	I _o (%)	1,2	1,1	1,0	0,9	0,8	0,7	0,6	0,6
Kurzschlussverluste	P _{k 75° C} (W)	4800	6800	8200	9600	11500	14000	16600	20000
	P _{k 120° C} (W)	5500	7600	9400	11000	13000	16000	18000	23000
Kurzschlussspannung	u _{k 120° C} (%)	6	6	6	6	6	6	6	6
Schalldruck (1 m)	L _{pA} [dB(A)]	53	55	56	58	59	61	63	64
Schalleistung	L _{WA} [dB]	68	70	72	73	75	76	78	81
Masse	[kg]	1620	2080	2350	2700	3100	3670	4570	5750

* Alternative Anforderungen - nach Vereinbarung mit Hersteller

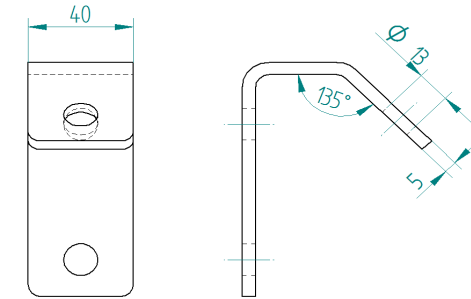


BEZ TRANSFORMÁTORY

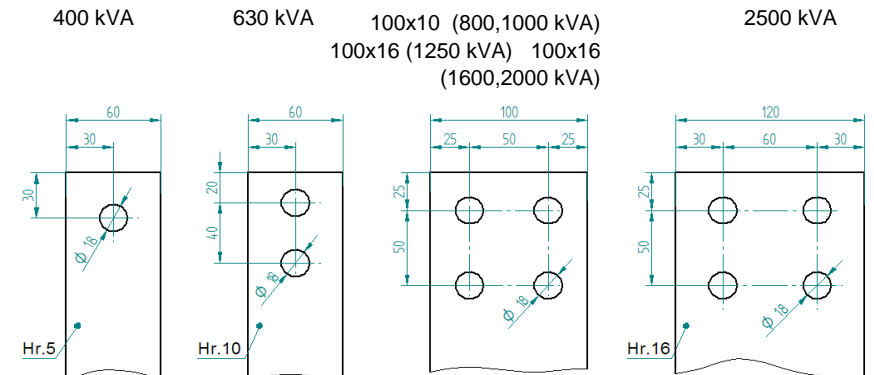
Mitglied der International BEZ Group



Anschluss OS



Anschluss US



Abmessungen

Leistung [kVA]	400	630	800	1000	1250	1600	2000	2500
Typ - aTSE	756/22	776/22	786/22	796/22	806/22	816/22	826/22	836/22
A	1510	1580	1600	1680	1760	1830	1940	2150
B	800	750	880	880	880	880	1270	1270
C	1435	1640	1730	1805	1945	2075	2160	2225
D	150	150	150	150	150	150	200	200
E	730	730	930	930	930	930	1070	1070
F	600	600	730	730	730	730	1070	1070
G	50	50	50	50	50	50	70	70
H	510	535	545	570	595	620	655	725