



Dipl. Ing. (FH) Christian Niklis

Kabelverbindungstechnik

Schraubverbinder und Schraubkabelschuhe für die
Mittelspannung mit intelligenter Kontaktschraube



ARCUS ELEKTROTECHNIK
ALOIS SCHIFFMANN GMBH

...mit intelligenter Kontaktschraube...

Ab sofort können wir Ihnen Schraubverbinder und Schraubkabelschuhe mit einer intelligenten Kontaktschraube präsentieren.

- Sie deckt große Leiterquerschnittsbereiche ab.
- Sie erzeugt optimale Kontaktkräfte.
- Sie ist sicher und einfach zu montieren.
- Sie hinterlässt nach dem Abscheren eine glatte und ebene Bruchfläche.

Unsere neue Kontaktschraube basiert auf unserer langjährig bewährten Mehrfach-Abscherschraube.

Die bisher außenliegenden, sichtbaren Sollbruchstellen sind jetzt, für den Anwender nicht mehr sichtbar, im Inneren der Schraube angebracht.

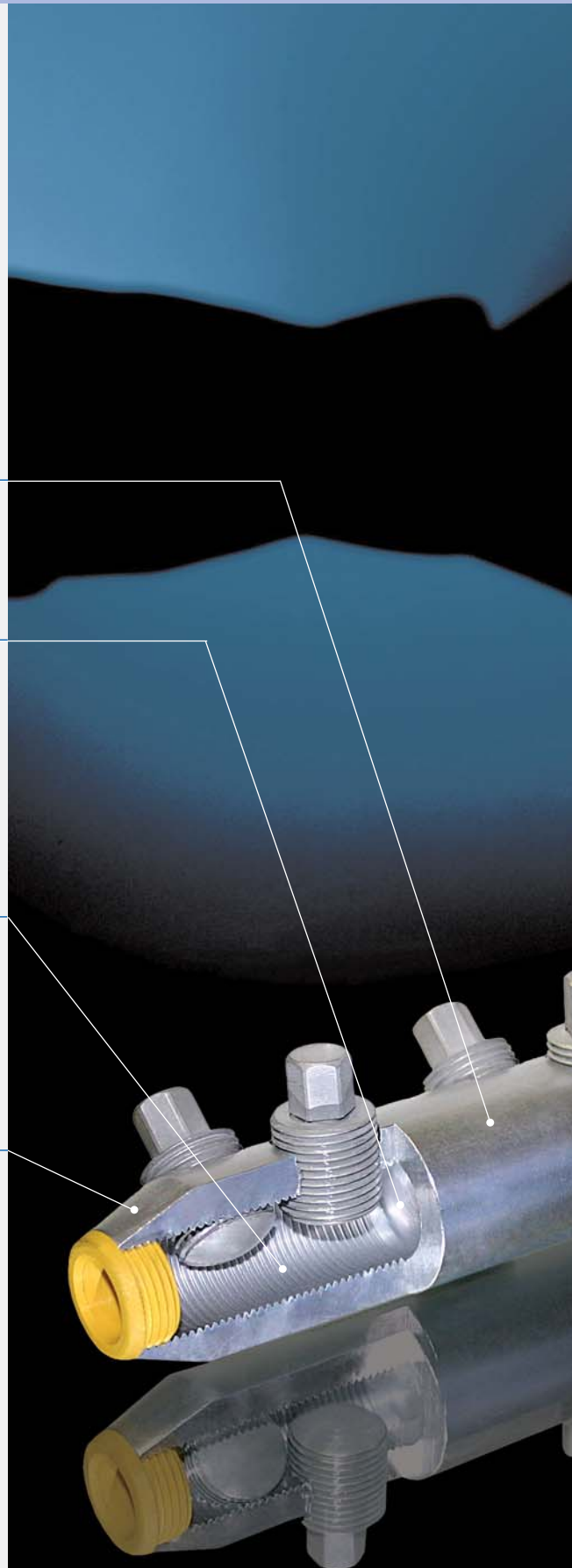
Diese neue Bauform bzw. Anordnung der Sollbruchstellen gewährleistet dem Monteur eine optimale Kontaktierung großer und kleiner Leiter bei höchster Beständigkeit und Lebensdauer!

Das Ergebnis: Eine sichere und einfache Kabelverbindung !

...Klemmkörper...

Unsere Klemmkörper werden aus hochfester Aluminiumlegierung hergestellt.

- Die verzinnte und gefettete Oberfläche schützt die Kontakte vor Feuchtigkeit und anderen Umwelteinflüssen.
- Eine Trennwand sorgt dafür, dass Sie sich über die zu verbindenden Kabeltypen keine Gedanken mehr machen müssen. Sie können bedenkenlos Kunststoff- und Massekabel miteinander verbinden.
- Querrillen im zentrisch angeordneten Klemmkanal durchdringen mögliche Fremdschichten am Kabelleiter und gewährleisten zudem eine hohe Zugfestigkeit der Kabelverbindung.
- Die spezielle Formgebung ermöglicht eine optimale Steuerung des elektrischen Feldes im Bereich der Verbindung. Diese Feldsteuerung funktioniert in allen Spannungsebenen der Mittelspannung.



...großer Querschnittsbereich durch Zentrierhülsen...

Verschiedene Zentrierhülsen ermöglichen die zentrische Führung der Leiter außerhalb des Klemmkörpers. Der Wechsel ist einfach und ohne Werkzeug durchführbar!

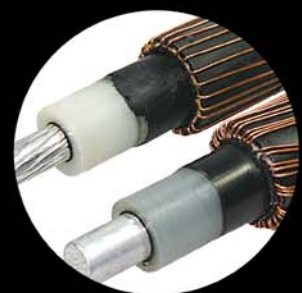
...sicher geprüft...

Alle Schraubverbinder und Schraubkabelschuhe, in denen unsere intelligente Kontaktschraube zum Einsatz kommt, basieren auf einer nach IEC 61238-1: 2003-05 geprüften Basisausführung.



...warum unsere Produkte besser sind...

- ✓ Unsere Schraubverbinder und Schraubkabelschuhe sind schnell, einfach und sicher zu montieren.
- ✓ Egal, welche Leiterform, Leiterquerschnitt, Alu oder Kupfer - Sie erzielen immer einen optimalen Kontaktdruck.
- ✓ Sie wissen nicht, welche Kabel Sie vor Ort vorfinden? Kein Problem - unsere Schraubverbinder und Schraubkabelschuhe sind durch leicht wechselbare Zentrierhülsen und intelligente Kontaktschrauben überall einsetzbar.
- ✓ Kunststoffkabel mit Massekabel verbinden? Kein Problem - unsere Schraubverbinder sind mit einer Trennwand ausgestattet.
- ✓ Nur 1 Montagewerkzeug erforderlich - egal, welcher Leiterquerschnitt verklemmt werden soll.



TYPENÜBERSICHT

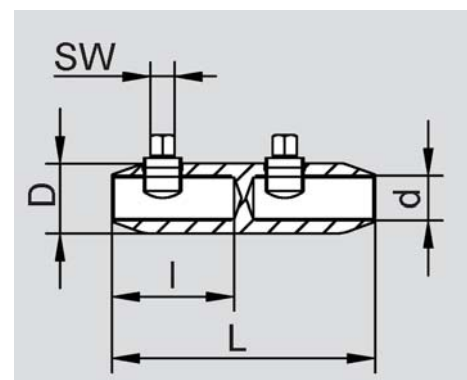
Schraubverbinder

Größe	Leiterquerschnitt [mm ²]	Klemmkörper							Kontaktschraube			Bestell-Nr.	
		mit Trennwand	fettgefüllt	verzinkt	Abmessungen [mm]				Abscherschraube nicht lösbar	Anzahl	SW (DIN 475)		Anzugsmoment [Nm]
					D	d	L	l					
1	25-95 RE 25-70 RM / 95 RM(v) 50-70 SE / 95 SE(r) 35-50 SM / 70 SM(*)	•	•	•	23	12,4	95	44	•	4	8	16 - 19	209 109
2	50-150 RE 50-120 RM / 150 RM(v) 50-120 SE / 150 SE(r) 50-95 SM / 120 SM(r)	•	•	•	28	15,4	110	51	•	4	8	19 - 22	209 112
3	70-240 RE 70-185 RM / 240 RM(v) 70-150 SE / 185 SE (*) 70-150 SM / 185 SM(r)	•	•	•	33	20,4	125	58	•	4	10	27 - 31	209 110
4	95-300 RE 95-300 RM / 300 RM(v) 95-240 SE 95-185 SM / 240 SM(r)	•	•	•	36	24,4	140	64,5	•	4	13	28 - 32	209 111
5	95-400 RE 95-400 RM / 400 RM(v) 95-240 SE 95-240 SM / 300 SM(r)	•	•	•	42	27,4	170	79	•	6	10	27 - 31	209 113
6	300-630 RE 300-630 RM 300-630 RM(v) 300-400 SM(*)	•	•	•	52	33,4	200	93	•	6	13	28 - 32	209 114

Erläuterungen zu den Querschnittsangaben: R=rund, S=sektorförmig, E=eindrätig, M=mehrdrätig, (v)=verdichtet, (r)=rundgedrückt
(*)=Leiter leicht verrundet, z. B. mit Flachzange



Alle aufgelisteten Basistypen können beliebig miteinander kombiniert werden (Reduzierverbinder).

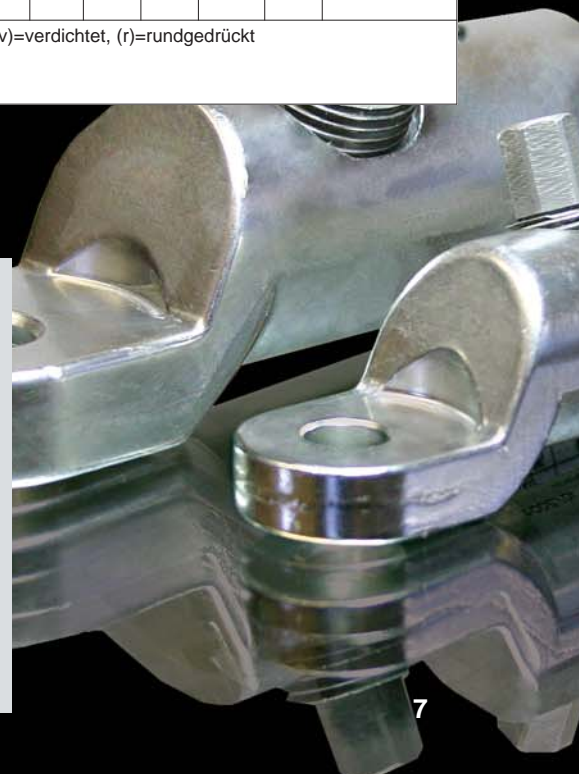
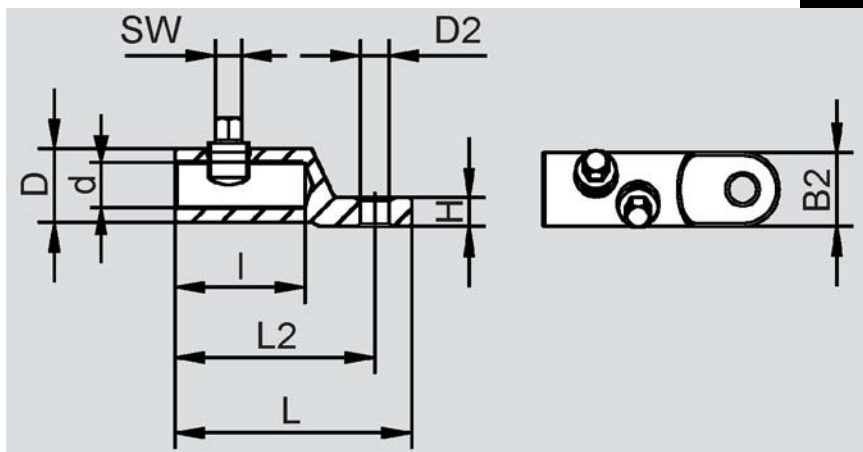


Schraubkabelschuhe

Größe	Leiterquerschnitt [mm²]	Klemmkörper										Kontaktschraube			Bestell-Nr.	
		fettgefüllt	verzinkt	Abmessungen [mm]								Abscherschraube nicht lösbar	Anzahl	SW (DIN 475)		Anzugsmoment [Nm]
				B2	D	D2 ⁽¹⁾	d	H	L	L2	I					
1	25-95 RE 25-70 RM / 95 RM(v) 50-70 SE / 95 SE(r) 35-50 SM / 70 SM(*)	•	•	23	23	9	12,4	8	77,5	66	44	•	2	8	16 - 19	208 038
2	50-150 RE 50-120 RM / 150 RM(v) 50-120 SE / 150 SE(r) 50-95 SM / 120 SM(r)	•	•	28	28	11	15,4	10	92	78	51	•	2	8	19 - 22	208 040
3	70-240 RE 70-185 RM / 240 RM(v) 70-150 SE / 185 SE (*) 70-150 SM / 185 SM(r)	•	•	33	33	13	20,4	13	106,5	90	58	•	2	10	27 - 31	208 039
4	95-300 RE 95-300 RM / 300 RM(v) 95-240 SE 95-185 SM / 240 SM(r)	•	•	36	36	13	24,4	15	121	103	64,5	•	2	13	28 - 32	208 041
5	95-400 RE 95-400 RM / 400 RM(v) 95-240 SE 95-240 SM / 300 SM(r)	•	•	42	42	17	27,4	16	136	115	79	•	3	10	27 - 31	208 042
6	300-630 RE 300-630 RM 300-630 RM(v) 300-400 SM(*)	•	•	52	52	17	33,4	18	164	138	93	•	3	13	28 - 32	208 043

Erläuterungen zu den Querschnittsangaben: R=rund, S=sektorförmig, E=eindrätzig, M=mehrdrätzig, (v)=verdichtet, (r)=rundgedrückt
(*)=Leiter leicht verrundet, z. B. mit Flachzange

1) auf Wunsch auch andere Laschenbohrung möglich



Telefon
Zentrale
+49 (0) 89 / 4 36 04 - 0

Telefax
Zentrale
+49 (0) 89 4 31 68 88

Telefax
Vertrieb
+49 (0) 89 4 36 04 - 73

Internet
www.ARCUS-Schiffmann.de
info@ARCUS-Schiffmann.de

Sitz der Gesellschaft
Truderinger Str. 199
D-81673 München