



## Kabelverbindungstechnik

Schraubverbinder und Schraubkabelschuhe für Nieder-, Mittel- und Hochspannung



**ARCUS ELEKTROTECHNIK**  
ALOIS SCHIFFMANN GMBH

**Hinweise zum Katalog:**

Alle Rechte der Vervielfältigung jeglicher Art vorbehalten.

Alle Maßangaben und Abbildungen sind unverbindlich.

Da wir laufend um Produktverbesserungen bemüht sind, behalten wir uns Änderungen zu Ausführungen, Abmessungen und Werkstoffauswahl vor.

Die Zuordnung der Kabelleiterquerschnitte erfolgte nach DIN VDE 0295.

## Allgemeines

Bestellnummernverzeichnis	4
Vorwort	5
Einführung	6

## Niederspannung

Al-Schraubverbinder	7
Al-Schraubverbinder mit Abzweigbohrung	10
Al-Schraubverbinder mit isoliertem Klemmkörper	11
Al-Schraubverbinder für isolierte Kabelleiter	12
Al-Schraubverbinder mit sektorförmigem Klemmkanal	13
Cu-Schraubverbinder	14
Al-Schraubkabelschuhe	15
Cu-Schraubkabelschuhe für Schirmdrähte und Ceanderkabel	16

## Mittelspannung

Al-Schraubverbinder mit exzentrischer Kabelleiterführung	17
Al-Schraubverbinder (Reduzierverbinder) mit exzentrischer Kabelleiterführung	20
Al-Schraubverbinder (Reduzierverbinder) mit zentrischer Kabelleiterführung	21
Al-Schraubverbinder mit zentrischer Kabelleiterführung und intelligenter Kontaktschraube	22
Al-Schraubverbinder für Schirmdrähte von VDE- und TGL-Kabeln	23
Cu-Schraubverbinder für Cu-Schirmdrähte	24
Al-Schraubkabelschuhe mit zentrischer Kabelleiterführung	25
Al-Schraubkabelschuhe mit zentrischer Kabelleiterführung und intelligenter Kontaktschraube	26
Cu-Schraubkabelschuhe für Schirmdrähte und Ceanderkabel	28

## Hochspannung

Schraubverbinder, Schraubanschlussbolzen und Schraubkontakte	29
--	----

## Montagewerkzeug

Werkzeuge für Mittelspannungskabel	31
Isolierte Werkzeuge	32
Gegenhalter für Schraubverbinder	34

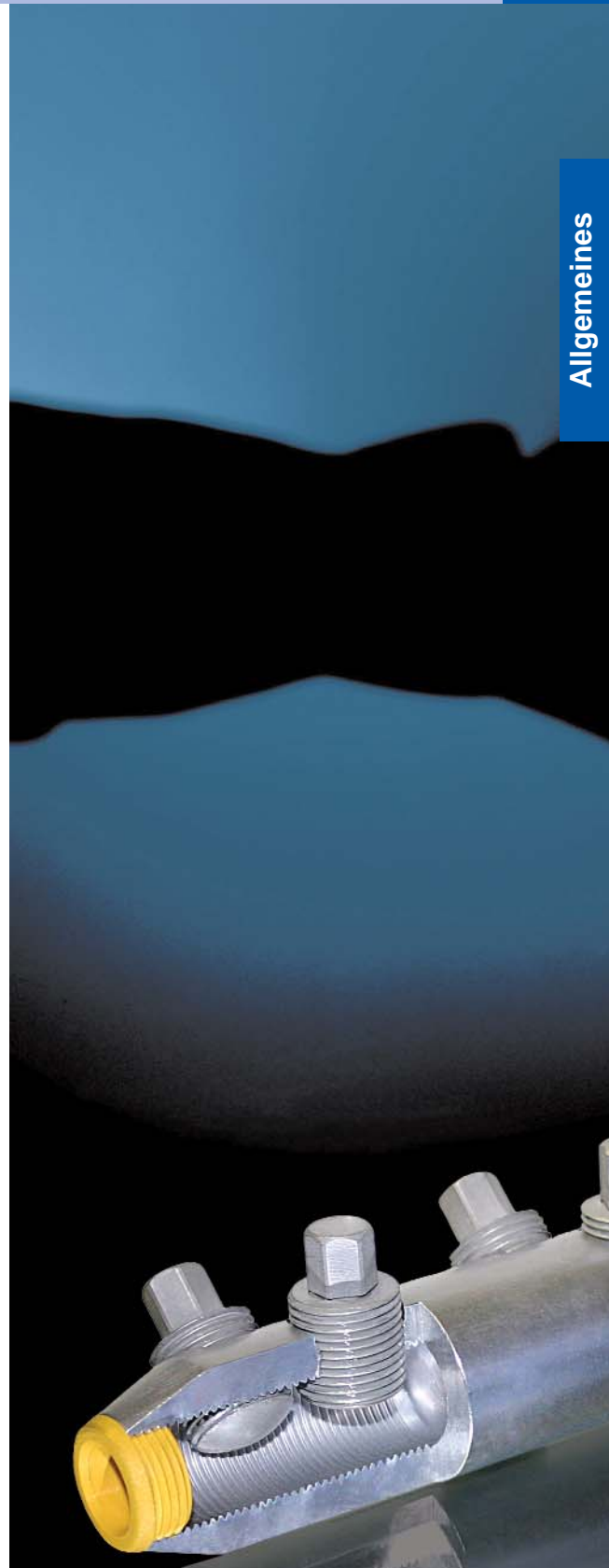


## Liebe Leser!

Der vorliegende Katalog gibt Ihnen einen Überblick über unser Programm an Schraubverbindern und Schraubkabelschuhen sowie Zubehör. Wir haben die Produkte in mehrere Gruppen aufgegliedert, was die Suche übersichtlicher gestaltet. Sie finden alle wichtigen Angaben tabellarisch aufgelistet und zusätzlich durch Abbildungen verdeutlicht.

Sollten Sie Schwierigkeiten bei der Suche bestimmter Produkte haben oder unsicher sein, nach welchen Kriterien Sie entscheiden sollen, wenden Sie sich bitte an uns. Die Angaben zur Kontaktaufnahme finden Sie auf der Rückseite dieses Katalogs.

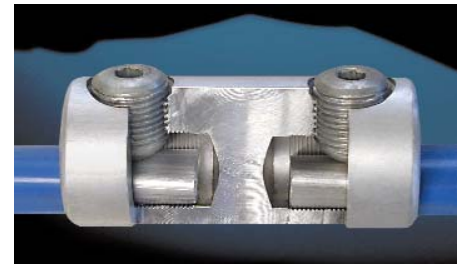
ARCUS Schiffmann ist nicht nur in der Lage, ein vielfältiges Programm an Schraubverbindern und Schraubkabelschuhen sowie Zubehör anzubieten. Wir stellen Ihnen auch gerne unsere Sachkenntnis zur Verfügung, um Sie bei der Auswahl der geeigneten Produkte zu unterstützen.



**Dieser Service ist für uns selbstverständlich!**

Schraubverbinder und Schraubkabelschuhe sind seit vielen Jahren nicht nur eine Alternative zur Presstechnik, sie bieten auch zusätzliche Vorteile und Möglichkeiten.

Kabelleiter mittels Schraubtechnik zu kontaktieren, bedeutet, eine elektrisch sowie mechanisch dauerhaft belastbare Verbindung herzustellen. Das Herstellen der Verbindung muss mit einfachen Mitteln auch unter ungünstigen Bedingungen möglich sein. Die Qualität der Verbindung muss in jedem Fall so hoch sein, dass eine langjährige Zuverlässigkeit gewährleistet ist.

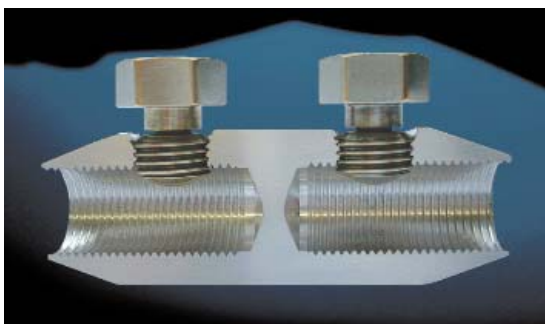


Schraubverbinder und auch Schraubkabelschuhe haben je nach angestrebtem Verwendungszweck verschiedene Merkmale, die zu einer inzwischen sehr großen Vielfalt geführt haben. Für denjenigen, der aus dieser Vielfalt eine Auswahl zu treffen hat, bedeutet das, dass er die Kriterien kennen muss, welche ausschlaggebend für die einzelnen Merkmale sind.

Solche Kriterien werden im Wesentlichen definiert durch die Spannungsebene, die Art der Kabelleiter, die Arbeitsmethode sowie die Muffe oder den Endverschluss. Abgesehen von den damit verbundenen Sachzwängen gibt es aber auch eine Reihe von Auswahlkriterien, welche auf Erfahrung und persönlichen Vorlieben bzw. Unternehmensphilosophien beruhen.

Um einen Überblick zu geben, worüber Sie bei der Auswahl eines Schraubverbinders oder Schraubkabelschuhs nachzudenken haben, sollen im Folgenden die wesentlichen Merkmale aufgelistet werden:

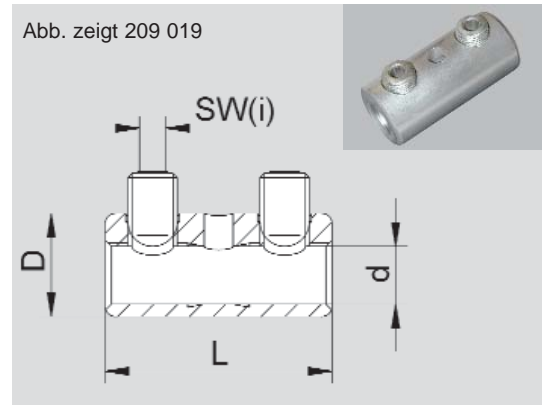
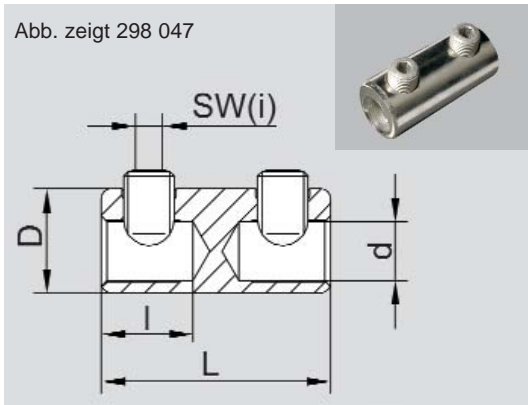
- Klemmkörper aus Al- oder Cu-Legierung
- Klemmkörper blank, verzinkt, isoliert oder gefettet
- Klemmkörper an den Enden konisch oder abgerundet
- Klemmkörper mit oder ohne Abzweigbohrung
- Klemmkanal zentrisch oder exzentrisch im Klemmkörper
- Klemmkanal rund oder sektorförmig
- Klemmkanal durchgängig oder mit Trennwand
- Klemmkanal glatt, gerillt oder gezahnt
- Eine oder mehrere Kontaktschrauben pro Leiterseite
- Kontaktschrauben mit Druckfläche oder mit Schneiden
- Kontaktschrauben mit oder ohne Abscherkopf
- Abscherschrauben nach dem Abscheren wieder lösbar oder nicht wieder lösbar
- Abscherschrauben mit einer oder mehreren Sollbruchstellen
- Außerdem bei Kabelschuhen: Ausführung der Anschlusslasche



Es soll an dieser Stelle nicht im Einzelnen auf diese Merkmale eingegangen werden. Es gibt viele verschiedene Gründe, ein bestimmtes Merkmal zu bevorzugen oder auch abzulehnen. Beispielsweise kann eine Trennwand im Schraubverbinder als Montagehilfe in Form eines Anschlags betrachtet werden, sie kann aber auch als Montagehindernis eingestuft werden, weil ein Durchschieben des ersten Leiters zwecks leichterem Einbiegen des zweiten Leiters nicht mehr möglich ist.

**Sollten Sie auf den nachfolgenden Seiten nicht finden, wonach Sie suchen - nehmen Sie bitte Kontakt mit uns auf!**

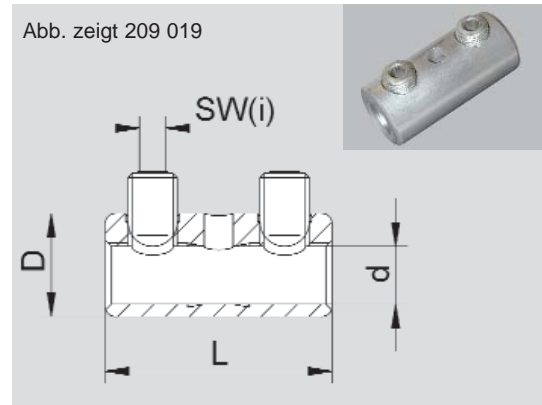
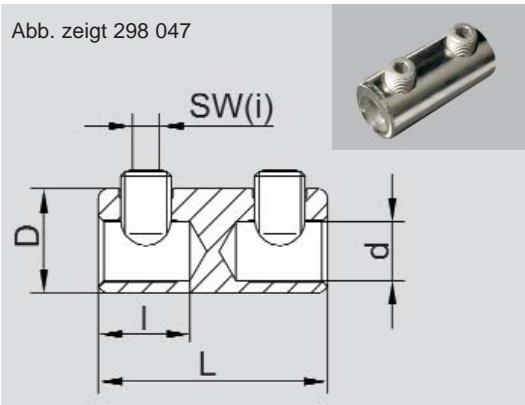
# Al-Schraubverbinder



Leiterquerschnitt [mm <sup>2</sup> ]	Klemmkörper				Kontaktschraube						Bestell-Nr.				
	ohne Trennwand	mit Trennwand	blank	verzinkt	Abmessungen [mm]				Gewindestift	Abscherschraube lösbar		Abscherschraube nicht lösbar	Anzahl	SW(i) (DIN 475)	Anzugsmoment [Nm]
					D	d	L	l							
6-35 RE 6-25 RM	•		•		14	7,2	40		•			2	4	8	209 013
	•		•		14	7,2	40			•		2	4	8	209 091
	•			•	14	7,2	40		•			2	4	8	298 100
	•			•	14	7,2	40				•	2	4	8	209 092
		•		•	14	7,2	40	17,5			•	2	4	8	298 246
Cu 2,5-35 SM / 50 RM(v) Al 6-35 SM / 50 RM(v)	•		•		16	9	40				•	2	4	9	209 098
	•		•		16	9	40		•			2	4	9	209 058
	•			•	16	9	40				•	2	4	9	209 099
	•			•	16	9	40		•			2	4	9	298 152
		•	•		16	9,4	40	17,5			•	2	4	9	209 117
		•	•		16	9,4	40	17,5	•			2	4	9	209 108
		•		•	16	9,4	40	17,5			•	2	4	9	298 219
		•		•	16	9,4	40	17,5	•			2	4	9	298 218
6 RE-50	•		•		18	10,5	40		•			2	5	10	209 130
	•		•		18	10,5	40				•	2	5	10	209 134
	•			•	18	10,5	40		•			2	5	10	209 131
	•			•	18	10,5	40				•	2	5	10	209 135
		•	•		18	10,5	40	17,6	•			2	5	10	209 132
		•	•		18	10,5	40	17,6			•	2	5	10	209 136
		•		•	18	10,5	40	17,6	•			2	5	10	209 133
		•		•	18	10,5	40	17,6			•	2	5	10	209 137
10-70 RE 10-70 RM 50-70 SE 35-70 SM	•		•		22	12,5	57		•			2	5	15	298 258
	•		•		22	12,5	57				•	2	5	15	298 158
	•			•	22	12,5	57		•			2	5	15	298 129
	•			•	22	12,5	57				•	2	5	15	298 322
		•	•		22	12,5	57	24	•			2	5	15	298 254
		•	•		22	12,5	57	24			•	2	5	15	298 323
		•		•	22	12,5	57	24	•			2	5	15	298 304
		•		•	22	12,5	57	24			•	2	5	15	298 185

Erläuterungen zu den Querschnittsangaben: R=rund, S=sektorförmig, E=eindrätzig, M=mehrdrätzig, (v)=verdichtet

# Al-Schraubverbinder (Fortsetzung)

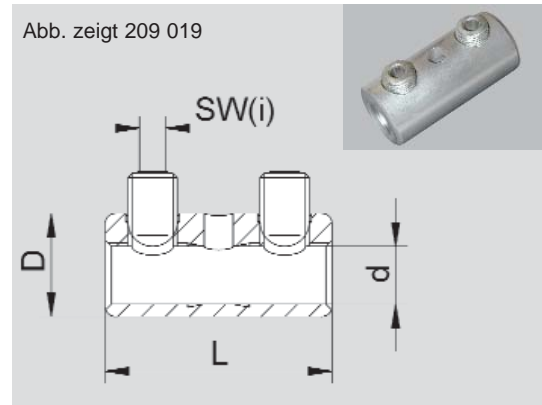
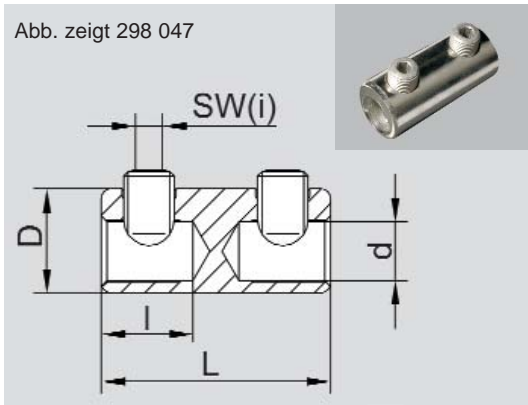


Leiterquerschnitt [mm <sup>2</sup> ]	Klemmkörper				Kontaktschraube							Bestell-Nr.			
	ohne Trennwand	mit Trennwand	blank	verzinkt	Abmessungen [mm]				Gewindestift	Abscherschraube lösbar	Abscherschraube nicht lösbar		Anzahl	SW(i) (DIN 475)	Anzugsmoment [Nm]
					D	d	L	l							
16-95 RE 16-95 RM 50-95 SE 35-70 SM / 95 SM(r)	•		•		25	14,4	55		•			2	5	20	209 019
	•		•		25	14,4	55			•		2	5	20	209 081
	•		•		25	14,4	55				•	2	5	20	298 188
	•			•	25	14,4	55		•			2	5	20	298 061
	•			•	25	14,4	55			•		2	5	20	209 087
		•	•		25	14,4	55	22	•			2	5	20	209 011
		•	•		25	14,4	55	22		•		2	5	20	209 080
		•		•	25	14,4	55	22	•			2	5	20	298 047
		•		•	25	14,4	55	22		•		2	5	20	209 089
		•		•	25	14,4	55	22			•	2	5	20	298 200
	•		•		25	14,4	92		•			4	5	20	209 052
	•			•	25	14,4	92		•			4	5	20	298 223
	•		•		25	14,4	92			•		4	5	20	209 075
•			•	25	14,4	92			•		4	5	20	298 224	
25-150 RE 25-150 RM 50-120 SE / 150 SE (90°)	•		•		28	16,9	70		•			2	6	25	209 116
	•		•		28	16,9	70				•	2	6	25	209 126
	•			•	28	16,9	70		•			2	6	25	298 324
	•			•	28	16,9	70				•	2	6	25	298 325
		•	•		28	16,9	70	31	•			2	6	25	298 213
		•	•		28	16,9	70	31			•	2	6	25	298 269
		•		•	28	16,9	70	31	•			2	6	25	298 245
		•		•	28	16,9	70	31			•	2	6	25	298 262
35-120 / 150 SE (90°)		•		•	28	16,9	70	31			•	2	6	25	298 364

Erläuterungen zu den Querschnittsangaben: R=rund, S=sektorförmig, E=eindrätig, M=mehrdrätig, (r)=rundgedrückt (90°)=4-Leiter-Kabel



# Al-Schraubverbinder (Fortsetzung)

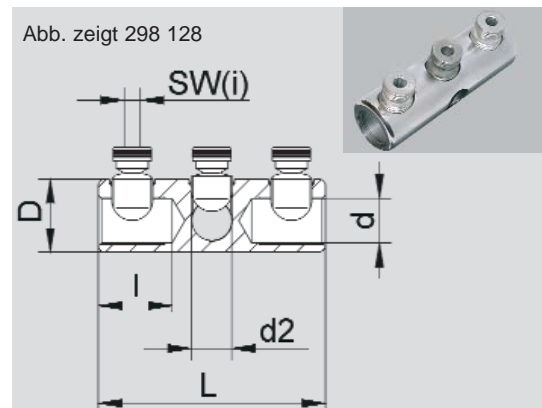
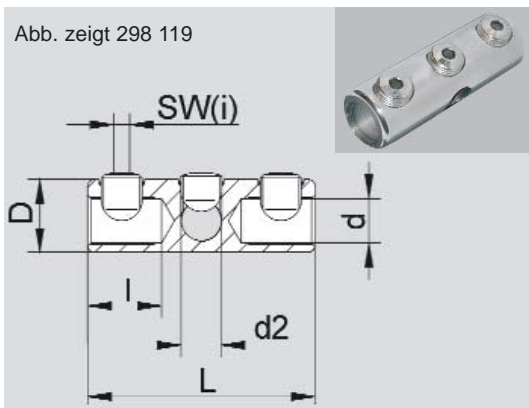


Leiterquerschnitt [mm <sup>2</sup> ]	Klemmkörper				Kontaktschraube							Bestell-Nr.			
	ohne Trennwand	mit Trennwand	blank	verzinkt	Abmessungen [mm]				Gewindestift	Abscherschraube lösbar	Abscherschraube nicht lösbar		Anzahl	SW(l) (DIN 475)	Anzugsmoment [Nm]
					D	d	L	l							
35-50 RE	•		•		32	19,6	80		•			2	6	25	209 020
35-185 RM	•		•		32	19,6	80			•		2	6	25	209 082
50-150 SE / 185 SE (90°)	•		•		32	19,6	80				•	2	6	25	298 189
35-150 SM / 185 SM(r)	•			•	32	19,6	80		•			2	6	25	298 062
	•			•	32	19,6	80			•		2	6	25	209 088
	•			•	32	19,6	80				•	2	6	25	298 255
		•	•		32	19,6	80	32,5	•			2	6	25	209 012
		•	•		32	19,6	80	32,5		•		2	6	25	209 072
		•		•	32	19,6	80	32,5	•			2	6	25	298 088
		•		•	32	19,6	80	32,5		•		2	6	25	209 090
		•		•	32	19,6	80	32,5			•	2	6	25	298 172
	•		•		32	19,6	108		•			4	6	25	209 050
	•		•		32	19,6	108			•		4	6	25	209 065
	•			•	32	19,6	108		•			4	6	25	298 225
	•			•	32	19,6	108			•		4	6	25	298 226
70-150 RM 70-150 SE		•	•		32	19,6	80	32,5			•	2	6	25	298 141
120-150 RE	•		•		38	25	128			•		4	6	25	298 174
120-240 RM	•			•	38	25	128			•		4	6	25	298 244
120-240 SE		•		•	38	25	128	58,5	•			4	6	25	298 350
120-240 SM		•		•	38	25	128	58,5		•		4	6	25	298 256
		•		•	38	25	128	58,5			•	4	6	25	298 387
150-240 M	•		•		38	25	128		•			4	6	25	298 257

Erläuterungen zu den Querschnittsangaben: R=rund, S=sektorförmig, E=eindrätzig, M=mehrdrätzig, (r)=rundgedrückt (90°)=4-Leiter-Kabel

# Al-Schraubverbinder mit Abzweigbohrung

Niederspannung

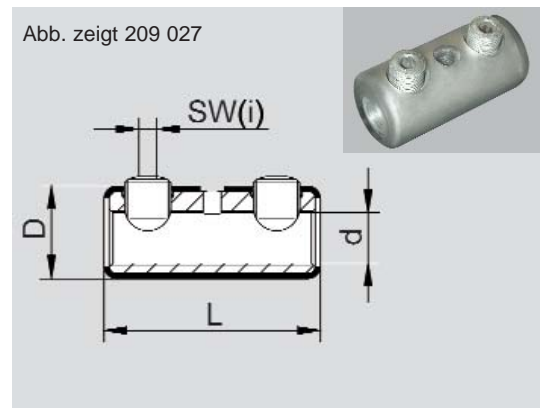
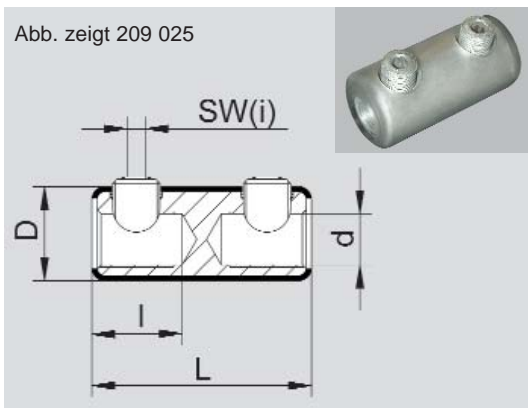


Leiterquerschnitt [mm <sup>2</sup> ]		Klemmkörper					Kontaktschraube					Bestell-Nr.				
Hauptleiter	Abzweigleiter	mit Trennwand	blank	verzinkt	Abmessungen [mm]					Gewindestift	Abscherschraube lösbar	Anzahl Hauptleiter	Anzahl Abzweigleiter	SW(i) (DIN 475)	Anzugsmoment [Nm]	
					D	d	d2	L	I							
Al 35 RE Cu 35 RE	Cu 10 RE	•		•	20	9,4	9,4	55	18	•		2	1	4	15	298 260
35-50 RE 35-185 RM 50-150 SE 185 SE (90°) 35-150 SM 185 SM(r)	6-50 SE	•	•		32	19,6	10	80	29,5	•		2	1	(1)	(1)	298 040
35-50 RE 35-185 RM 50-150 SE 185 SE (90°) 35-150 SM 185 SM(r)	35-150 RE 35-150 RM 50-120 SE 150 SE (90°) 35-120 SM	•	•		32	19,6	17,5	100	32,5	•		2	1	6	25	298 119
		•	•		32	19,6	17,5	100	32,5		•	2	1	6	25	298 128
		•		•	32	19,6	17,5	100	32,5		•	2	1	6	25	298 181
		•	•		32	19,6	17,5	140	32,5	•		2	1	6	25	298 162
		•	•		32	19,6	17,5	140	32,5		•	2	1	6	25	298 155
120-240 M	6-95 RM 2x 25 RM 150 SE	•	•		38	25	17,5	150	56		•	4	1	6	25	298 161
		•		•	38	25	17,5	150	56		•	4	1	6	25	298 002
150-240 M	2x 25 RM 150 SE	•	•		38	23	17,5	150	56	•		4	1	6	25	298 157

Erläuterungen zu den Querschnittsangaben: R=rund, S=sektorförmig, E=eindrätzig, M=mehrdrätzig, (r)=rundgedrückt (90°)=4-Leiter-Kabel

(1) Kontaktschraube des Hauptleiters: SW6 / 25 Nm  
Kontaktschraube des Abzweigleiters: SW5 / 20 Nm

# Al-Schraubverbinder mit isoliertem Klemmkörper

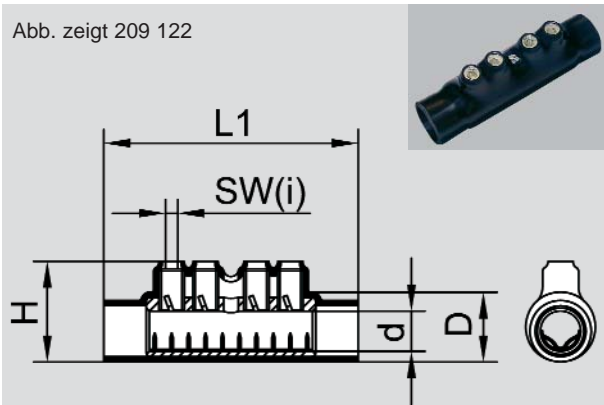


Leiterquerschnitt [mm <sup>2</sup> ]	Klemmkörper				Kontaktschraube							Bestell-Nr.			
	ohne Trennwand	mit Trennwand	blank	verzinkt	Abmessungen [mm]				Gewindestift	Abscherschraube lösbar	Abscherschraube nicht lösbar		Anzahl	SW(i) (DIN 475)	Anzugsmoment [Nm]
					D	d	L	I							
6-35 RE 6-25 RM	•		•		14	7,2	60		•			2	4	8	298 097
6-35 RM 6-35 SM		•		•	18	9,4	42				•	2	4	8	298 305
10-70 RE 10-70 RM 50-70 SE 35-70 SM	•			•	25	12,5	87		•			2	5	15	298 095
16-50 RE 16-95 RM 50-70 SE / 95 SE (90°) 35-70 SM / 95 SM(r)	•		•		28,2	14,4	58,2		•			2	5	20	209 027
	•		•		28,2	14,4	58,2			•		2	5	20	209 085
	•			•	28,2	14,4	58,2		•			2	5	20	298 063
		•	•		28,2	14,4	58,2	23,6	•			2	5	20	209 025
		•	•		28,2	14,4	58,2	23,6		•		2	5	20	209 083
25-150 SE / 185 SE (90°) / 150 SM		•	•		36	19,6	84	34,5			•	2	6	25	298 142
35-50 RE 35-185 RM 50-150 SE / 185 SE (90°) 35-150 SM / 185 SM(r)	•		•		36	19,6	84		•			2	6	25	209 028
	•		•		36	19,6	84			•		2	6	25	209 086
	•			•	36	19,6	84		•			2	6	25	298 064
		•	•		36	19,6	84	34,5	•			2	6	25	209 026
		•	•		36	19,6	84	34,5		•		2	6	25	209 084

Erläuterungen zu den Querschnittsangaben: R=rund, S=sektorförmig, E=eindrätzig, M=mehrdrätzig, (r)=rundgedrückt (90°)=4-Leiter-Kabel

# Al-Schraubverbinder für isolierte Kabelleiter

Abb. zeigt 209 122



Niederspannung

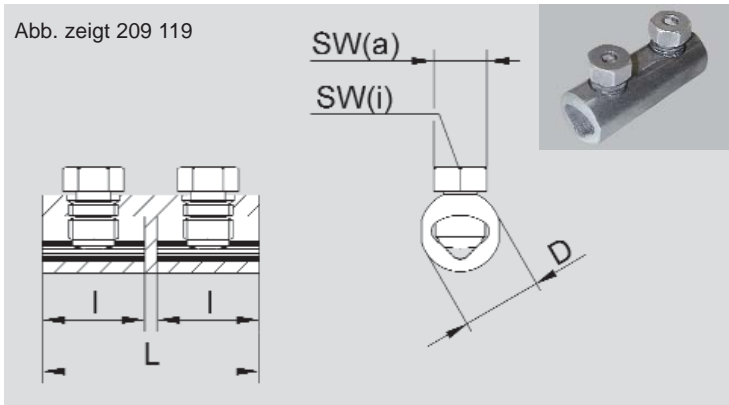
Leiterquerschnitt [mm <sup>2</sup> ]	Klemmkörper				Abmessungen [mm]				Kontaktschraube			Bestell-Nr.	
	ohne Trennwand	mit Trennwand	blank	verzinkt	D	d	L1	H	Frässhraube	Anzahl	SW(i) (DIN 475)		Anzugsmoment [Nm]
50-95 Al SE 25-70 Cu SM	•		•		32	19	120	47	•	4	5	20	209 122
50-120 Al SE 70-95 Cu SM	•		•		35	22	120	50	•	4	5	20	209 123
95-185 Al SE 95-150 Cu SM	•		•		41	26	120	55	•	4	5	20	209 124

Erläuterungen zu den Querschnittsangaben: S=sektorförmig, E=eindrätzig, M=mehrdrätzig

Diese vollisolierten Schraubverbinder werden mit einer vorgeschrumpften Isolierhülle geliefert. Der Überzug ist überbrückungs- und berührungssicher und lediglich zum Einstecken des Montageschlüssels und der Leiterenden mit Öffnungen versehen.

Die Leiterenden werden im isolierten Zustand in den Schraubverbinder eingeführt. Beim Kontaktieren wird die Leiterisolation durch die Frässhrauben von oben und das Zahnbett von unten durchtrennt.

# Al-Schraubverbinder mit sektorförmigem Klemmkanal



Leiterquerschnitt [mm <sup>2</sup> ]	Klemmkörper					Kontaktschraube						Bestell-Nr.				
	ohne Trennwand	mit Trennwand	blank	verzinkt	gefettet	Abmessungen [mm]			Gewindestift	Abscherschraube lösbar	Abscherschraube nicht lösbar		Anzahl	SW(a) (DIN 475)	SW(i) (DIN 475)	Anzugsmoment [Nm]
						D	L	I								
25-120 RE		•	•		•	26	70	33			•	2	17	6	24 <sup>(1)</sup>	209 119
25-70 RM / 95 RM(v)		•		•		26	70	33			•	2	17	6	-	298 261
50-150 SE															25	
35-120 SM	•			•		26	70				•	2	17	6		298 356

Erläuterungen zu den Querschnittsangaben: R=rund, S=sektorförmig, E=eindrätzig, M=mehrdrätzig, (v)=verdichtet  
 (1) Abhängig vom Leiterquerschnitt

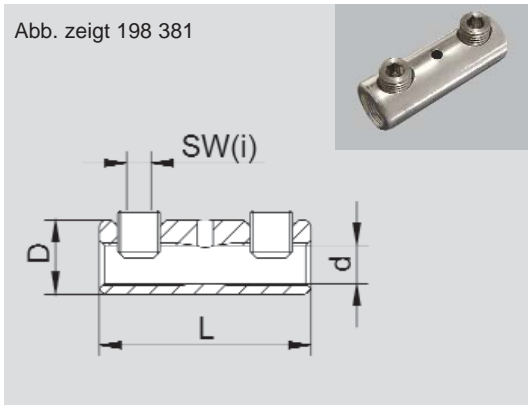
Diese Schraubverbinder zeichnen sich durch einen reduzierten Außendurchmesser aus, welcher aufgrund eines sektorförmigen Klemmkanals möglich wird. Die besondere Form des Klemmkanals hilft außerdem dabei, den Kabelleiter optimal unter der Kontaktschraube zu positionieren.

Die Kontaktschraube wurde als Doppel-Abscherschraube mit Innen- und Außensechskant konzipiert. Beide Sechskante stehen während der Montage wahlweise zur Verfügung, was es dem Monteur ermöglicht, das für ihn optimale Montagewerkzeug auszuwählen.

Die Sollbruchstellen der Kontaktschraube sind so ausgelegt, dass jeder Leiter eine ausreichend hohe Kontaktkraft erfährt, ohne übermäßig stark gequetscht und dadurch mechanisch geschädigt zu werden. Der Schraubenüberstand nach der Kontaktierung ist gering und ermöglicht eine problemlose Montage der Schrumpfschläuche.

# Cu-Schraubverbinder

Abb. zeigt 198 381

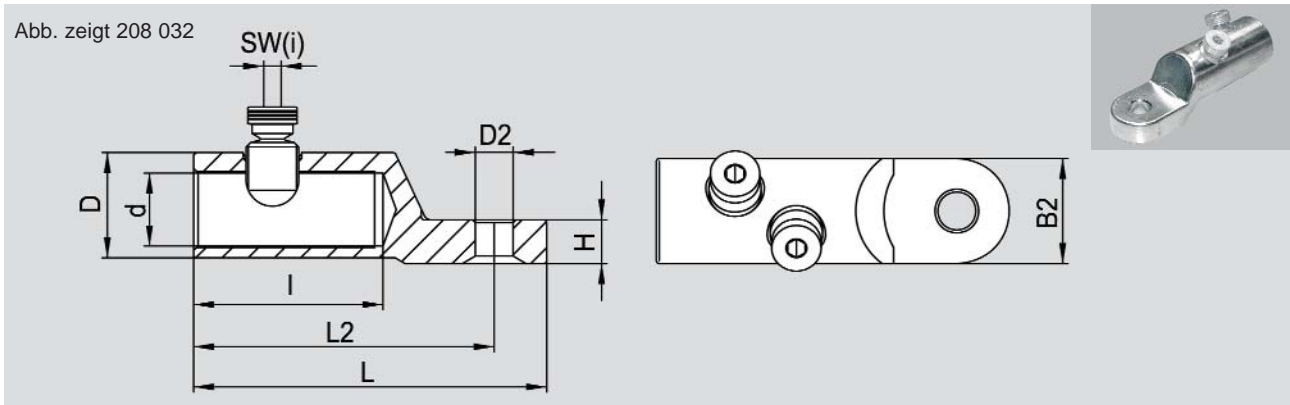


Niederspannung

Leiterquerschnitt [mm <sup>2</sup> ]	Klemmkörper				Kontaktschraube						Bestell-Nr.				
	ohne Trennwand	mit Trennwand	blank	verzinkt	Abmessungen [mm]				Gewindestift	Abscherschraube lösbar		Abscherschraube nicht lösbar	Anzahl	SW(i) (DIN 475)	Anzugsmoment [Nm]
					D	d	L	l							
1,5-6 RE	•			•	7	3,5	25		•			2	2	4	198 413
1,5-16 RE / 16 RM	•		•		10	5,5	30		•			2	2,5	4	198 394
	•			•	10	5,5	30		•			2	2,5	4	198 392
6-25 RM / 35 RE	•			•	14	7,2	40		•			2	4	10	198 381

Erläuterungen zu den Querschnittsangaben: R=rund, E=eindrätzig, M=mehrdrätzig

# Al-Schraubkabelschuhe



Leiterquerschnitt [mm <sup>2</sup> ]	Klemmkörper									Kontaktschraube				Bestell-Nr.	
	verzinkt	Abmessungen [mm]								Abscherschraube nicht lösbar	Abscherschraube lösbar	Anzahl	SW(i) (DIN 475)		Anzugsmoment [Nm]
B2		D	D2 <sup>(1)</sup>	d	H	L	L2	I							
16-95 RE 16-95 RM 50-70 SE / 95 SE 25-70 SM / 95 SM(r)	•	23	23	13	14	8	78	66	45	•		2	5	20	298 139
35-150 RE 35-150 RM 50-120 SE 35-120 SM(r)	•	28	28	11	17,5	10	92	78	50		•	2	6	25	208 034
	•	28	28	13	17,5	10	92	78	50	•		2	6	25	298 140
	•	28	28	13	17,5	10	92	78	50		•	2	6	25	208 033
120-150 RE 120-240 RM 120-185 SE 120-185 SM / 240 SM (90°)	•	36	36	13	25	15	121	103	65		•	2	6	25	208 032

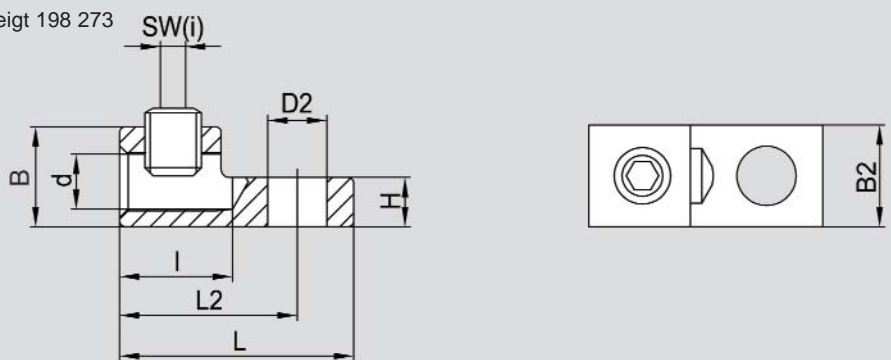
Erläuterungen zu den Querschnittsangaben: R=rund, S=sektorförmig, E=eindrätzig, M=mehrdrätzig, (r)=rundgedrückt  
(90°)=4-Leiter-Kabel

1) Auf Wunsch auch andere Laschenbohrung möglich

# Cu-Schraubkabelschuhe für Schirmdrähte und Ceanderkabel

Niederspannung

Abb. zeigt 198 273

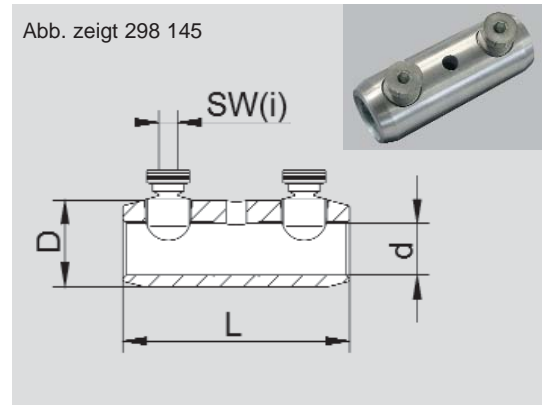
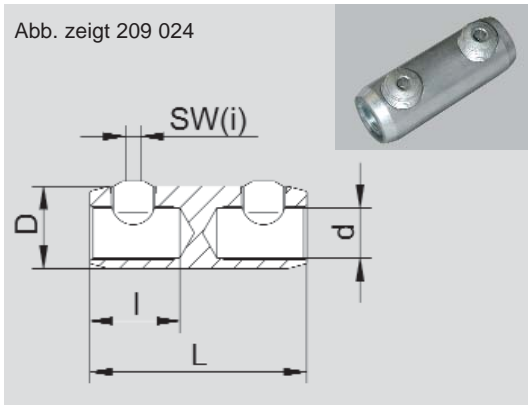


Leiterquerschnitt [mm <sup>2</sup> ]	Klemmkörper									Kontaktschraube				Bestell-Nr.	
	verzinnt	Abmessungen [mm]								Gewindestift	Abscherschraube nicht lösbar	Anzahl	SW(i) (DIN 475)		Anzugsmoment [Nm]
B		B2	D2 <sup>(1)</sup>	d	H	L	L2	I							
6-50 RM	•	17,7	18	10,5	9,9	8,7	41,5	31,5	20	•		1	5	-	198 273
10-70 Cu	•	16	16	10,5	10,5	3,5	51	40,5	20		•	1	5	15	198 399
13x Al-flach 5,2x1	•	16	16	12,5	10,5	3,5	51	40,5	20		•	1	5	15	198 423

Erläuterungen zu den Querschnittsangaben: R=rund, M=mehrdrähtig  
1) Auf Wunsch auch andere Laschenbohrung möglich



# Al-Schraubverbinder mit exzentrischer Kabelleiterführung

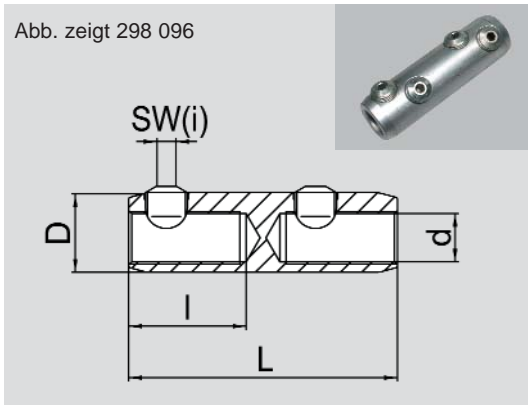


Leiterquerschnitt [mm <sup>2</sup> ]	Klemmkörper								Kontaktschraube					Bestell-Nr.	
	ohne Trennwand	mit Trennwand	blank	verzinkt	Abmessungen [mm]				Gewindestift	Abscherschraube lösbar	Abscherschraube nicht lösbar	Anzahl	SW(i) (DIN 475)		Anzugsmoment [Nm]
					D	d	L	I							
50-150 RM 35-120 SM / 150 SM(r)	•	•	•		30	17,5	80	34	•			2	6	25	209 024
		•	•		30	17,5	80	34		•		2	6	25	209 079
		•	•		30	17,5	80	34			•	2	6	25	209 095
		•		•	30	17,5	80	34	•			2	6	25	298 227
		•		•	30	17,5	80	34		•		2	6	25	298 228
25-150 RE 25-150 RM 50-150 SE 35-120 SM / 150 SM (90°)		•	•		32	19,6	108	48	•			4	6	25	298 143
		•	•		32	19,6	108	48	•			4	6	25	298 101
		•		•	32	19,6	108	48		•		4	6	25	298 109
35-185 RE 35-185 RM 50-150 SE 35-120 SM / 150 SM(r)				•	32	19,6	108	48		•		4	6	25	298 186
		•	•		32	19,6	108	48			•	4	6	25	298 135
		•		•	32	19,6	108	48	•			4	6	25	298 229
150-240 RM / 240 SM(r)	•		•		38	23,3	100			•		2	6	25	298 145
		•	•		38	23,3	100	41,5	•			2	6	25	209 018
		•	•		38	23,3	100	41,5		•		2	6	25	209 078
		•		•	38	23,3	100	41,5	•			2	6	25	298 231
		•		•	38	23,3	100	41,5		•		2	6	25	298 187

Erläuterungen zu den Querschnittsangaben: R=rund, S=sektorförmig, E=eindrätig, M=mehrdrätig, (r)=rundgedrückt, (90°)=4-Leiter-Kabel

# Al-Schraubverbinder mit exzentrischer Kabelleiterführung (Fortsetzung)

Abb. zeigt 298 096

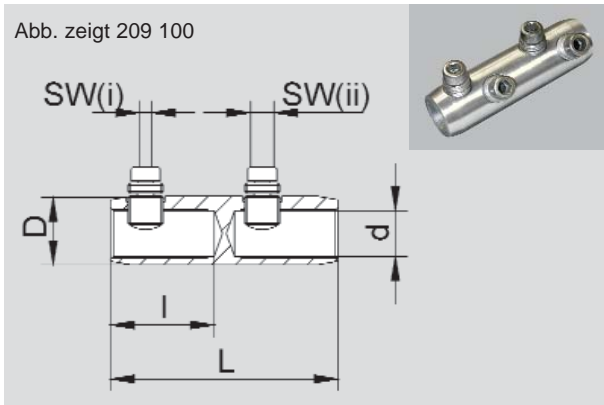


Leiterquerschnitt [mm <sup>2</sup> ]	Klemmkörper				Kontaktschraube						Bestell-Nr.				
	ohne Trennwand	mit Trennwand	blank	verzinkt	Abmessungen [mm]				Gewindestift	Abscherschraube lösbar		Abscherschraube nicht lösbar	Anzahl	SW(i) (DIN 475)	Anzugsmoment [Nm]
					D	d	L	l							
150-240 RM / 240 SM(r)		•	•		38	23,3	128	56	•			4	6	25	298 096 <sup>(1)</sup>
		•	•		38	23,3	128	56	•			4	6	25	298 102
		•	•		38	23,3	128	56		•		4	6	25	209 067 <sup>(1)</sup>
		•	•		38	23,3	128	56			•	4	6	25	298 132
		•		•	38	23,3	128	56	•			4	6	25	298 230 <sup>(1)</sup>
		•		•	38	23,3	128	56		•		4	6	25	298 167 <sup>(1)</sup>

Erläuterungen zu den Querschnittsangaben: R=rund, S=sektorförmig, M=mehrdrätig, (r)=rundgedrückt

1) Mit optional erhältlichen Kontaktschrauben kann der Querschnittsbereich auf 50-120 mm<sup>2</sup> erweitert werden

# Al-Schraubverbinder mit exzentrischer Kabelleiterführung (Fortsetzung)

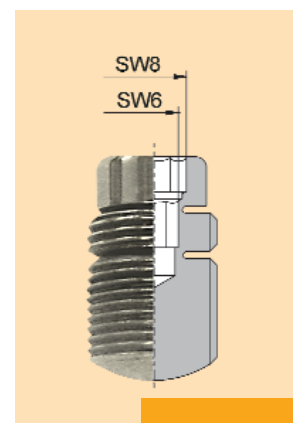


Leiterquerschnitt [mm <sup>2</sup> ]	Klemmkörper				Abmessungen [mm]					Kontaktschraube			Bestell-Nr.		
	ohne Trennwand	mit Trennwand	blank	verzinkt	D	d	L	l	Gewindestift	Abscherschraube lösbar	Abscherschraube nicht lösbar	Anzahl		SW(i)   (ii) (DIN 475)	Anzugsmoment [Nm]
35-120 RE 35-120 RM 50-120 SE 35-120 SM					35	23	117	53		• <sup>(1)</sup>		4	8	20	209 100
150 RE 150-240 RM 150-185 SE / 240 SE (90°) 150 SM / 185 SM (90°)		•	•										6	25	
35-120 RE 35-120 RM 50-120 SE 35-120 SM					35	23	117	53		• <sup>(1)</sup>		4	8	20	298 321
150 RE 150-240 RM 150-185 SE / 240 SE (90°) 150 SM / 185 SM (90°)		•	•										6	25	

Erläuterungen zu den Querschnittsangaben: R=rund, S=sektorförmig, E=eindrätig, M=mehrdrätig, (90°)=4-Leiter-Kabel  
1) Abscherschraube nur bei Querschnitten 35-120 mm<sup>2</sup> wieder lösbar

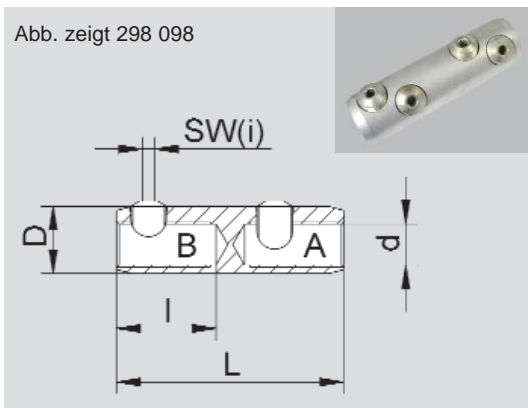
Diese Al-Schraubverbinder wurden zur Abdeckung eines großen Querschnittsbereiches konzipiert. Es werden Abscherschrauben mit zwei unterschiedlichen Schlüsselweiten SW 6 und SW 8 verwendet.

Für den Querschnittsbereich 35-120 mm<sup>2</sup> kommt die Schlüsselweite SW 8 mit einem Abschermoment von 20 Nm zum Tragen. Für den Querschnittsbereich 150-240 mm<sup>2</sup> kommt die Schlüsselweite SW 6 mit einem Abschermoment von 25 Nm zum Tragen.



# Al-Schraubverbinder (Reduzierverbinder) mit exzentrischer Kabelleiterführung

Abb. zeigt 298 098

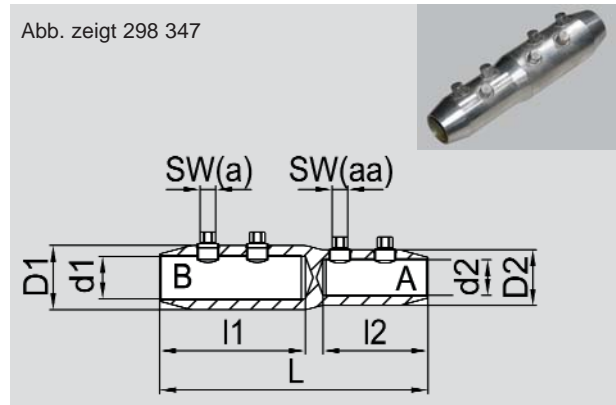
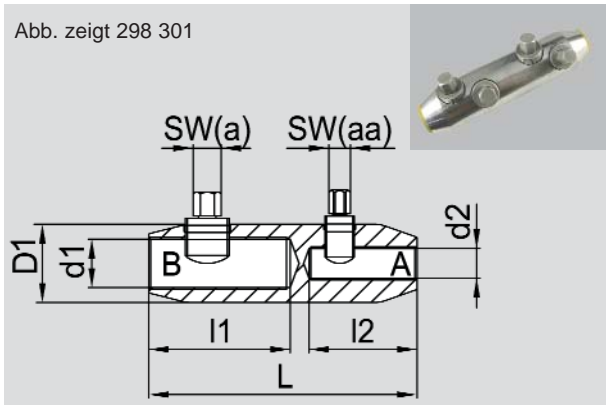


Leiterquerschnitt [mm <sup>2</sup> ]		Klemmkörper				Kontaktschraube						Bestell-Nr.				
A	B	ohne Trennwand	mit Trennwand	blank	verzinkt	Abmessungen [mm]				Gewindestift	Abscherschraube lösbar	Abscherschraube nicht lösbar	Anzahl	SW(i) (DIN 475)	Anzugsmoment [Nm]	
						D	d	L	I							
35 RM-70 SM	150 RE / 150 SE 185 RM 95-150 SM 185 SM(r)		•	•		32	19,6	108	48			•	4	6	25	298 136
50-120 RM	150 RE-185 SM 185 SE(r)		•	•		32	19,6	108	48			•	4	6	25	298 131
95-120	150-240 RM(v)		•	•		33	21	108	48			•	4	6	25	298 144
50-120 RM 120 SM	150-240 RM 240 SM(r)		•	•		38	23,3	128	56	•			4	6	25	298 098
			•	•		38	23,3	128	56		•		4	6	25	209 069
			•		•	38	23,3	128	56		•		4	6	25	209 127

Erläuterungen zu den Querschnittsangaben: R=rund, S=sektorförmig, E=eindrätzig, M=mehrdrätzig, (v)=verdichtet, (r)=rundgedrückt

Mittelspannung

# Al-Schraubverbinder (Reduzierverbinder) mit zentraler Kabelleiterführung



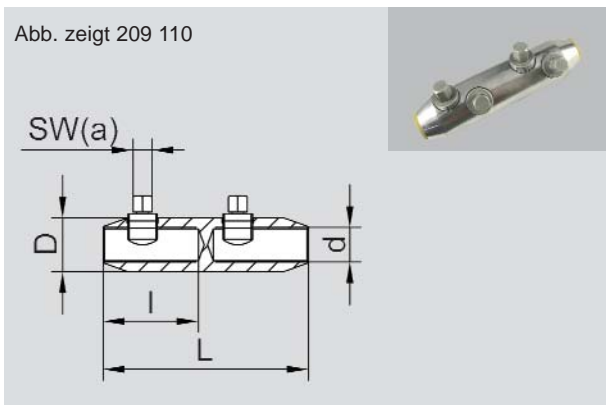
Leiterquerschnitt [mm <sup>2</sup> ]		Klemmkörper										Kontaktschraube			Bestell-Nr.	
A	B	mit Trennwand	fettgefüllt	verzinkt	Abmessungen [mm]							Abscherschraube nicht lösbar	Anzahl	SW(a)   (aa) (DIN 475)	Anzugsmoment [Nm]	
					D1	D2	d1	d2	L	I1	I2					
25-95 RE 25-70 RM / 95 RM(v) 50-70 SE / 95 SE(r) 35-50 SM / 70 SM(*)	70-240 RE 70-185 RM / 240 RM(v) 70-185 SE(*) 70-150 SM / 185 SM(r)	•	•	•	33		20,4	12,4	110	58	44	•	2	8	16 <sup>(1)</sup> - 19	298 301
													2	10	27 <sup>(1)</sup> - 31	
95-400 RE 95-400 RM / 400 RM(v) 95-240 SE 95-300 SM(r)	300-630 RM 300-630 RM(v) 300-400 SM(*)	•	•	•	52		33,4	27,4	185	93	79	•	3	10	27 <sup>(1)</sup> - 31	298 368
													3	13	28 <sup>(1)</sup> - 32	
630 RM(v)	800 / 1000 Al RM(v)	•	•	•	60	52	39,4	33,4	250	135	98	•	4	13	28 <sup>(1)</sup> - 29,5	298 347
													3	13	28	

Erläuterungen zu den Querschnittsangaben: R=rund, S=sektorförmig, E=eindrätig, M=mehrdrätig, (v)=verdichtet, (r)=rundgedrückt  
 (\*)=Leiter leicht verrundet, z. B. mit Flachzange

1) Abhängig vom Leiterquerschnitt

# Al-Schraubverbinder mit zentrischer Kabelleiterführung und intelligenter Kontaktschraube

Abb. zeigt 209 110

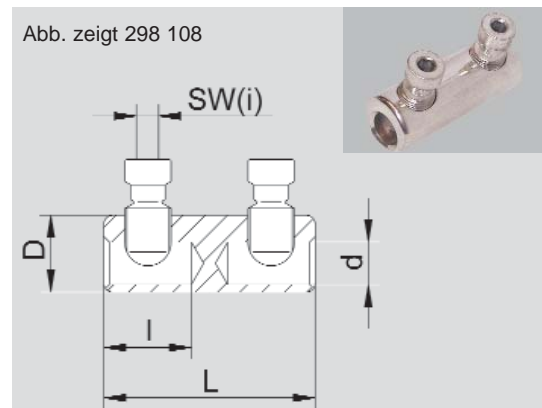
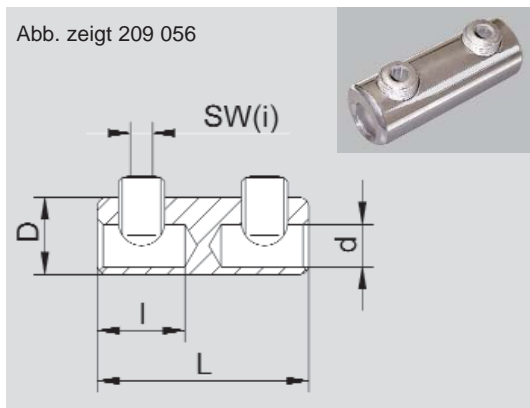


Größe	Leiterquerschnitt [mm²]	Klemmkörper				Kontaktschraube				Bestell-Nr.			
		mit Trennwand	fettgefüllt	verzinkt	Abmessungen [mm]				Abscherschraube nicht lösbar		Anzahl	SW(a) (DIN 475)	Anzugsmoment [Nm]
D	d				L	l							
1	25-95 RE 25-70 RM / 95 RM(v) 50-70 SE / 95 SE(r) 35-50 SM / 70 SM(*)	•	•	•	23	12,4	95	44	•	4	8	16 <sup>(1)</sup> - 19	209 109
2	50-150 RE 50-120 RM / 150 RM(v) 50-120 SE / 150 SE(r) 50-95 SM / 120 SM(r)	•	•	•	28	15,4	110	51	•	4	8	19 <sup>(1)</sup> - 22	209 112
3	70-240 RE 70-185 RM / 240 RM(v) 70-150 SE / 185 SE(*) 70-150 SM / 185 SM(r)	•	•	•	33	20,4	125	58	•	4	10	27 <sup>(1)</sup> - 31	209 110
<sup>(2)</sup>	70-240 RE 70-240 RM / 240 RM(v) 70-240 SE(*) 70-240 SM(*)	•	•	•	34	22,4	120	55,5	•	4	10	27 <sup>(1)</sup> - 31	209 129
4	95-300 RE 95-300 RM / 300 RM(v) 95-240 SE 95-185 SM / 240 SM(r)	•	•	•	36	24,4	140	64,5	•	4	13	28 <sup>(1)</sup> - 32	209 111
5	95-400 RE 95-400 RM / 400 RM(v) 95-240 SE 95-240 SM / 300 SM(r)	•	•	•	42	27,4	170	79	•	6	10	27 <sup>(1)</sup> - 31	209 113
6	300-630 RE 300-630 RM 300-630 RM(v) 300-400 SM(*)	•	•	•	52	33,4	200	93	•	6	13	28 <sup>(1)</sup> - 32	209 114

Erläuterungen zu den Querschnittsangaben: R=rund, S=sektorförmig, E=eindrätig, M=mehrdrätig, (v)=verdichtet, (r)=rundgedrückt  
(\*)=Leiter leicht verrundet, z. B. mit Flachzange

- 1) Abhängig vom Leiterquerschnitt  
2) Sonderausführung, abgeleitet von Größe 3

# Al-Schraubverbinder für Schirmdrähte von VDE- und TGL-Kabeln



Leiterquerschnitt [mm <sup>2</sup> ]	Klemmkörper				Kontaktschraube						Bestell-Nr.				
	ohne Trennwand	mit Trennwand	blank	verzinkt	Abmessungen [mm]				Gewindestift	Abscherschraube lösbar		Abscherschraube nicht lösbar	Anzahl	SW(i) (DIN 475)	Anzugsmoment [Nm]
					D	d	L	l							
16-50 Cu RM		•		•	20	11	55	22,8	•			2	5	10	209 056
3-13 Stück flach 1x 5,2 Al		•		•	20	11	55	22,8		•		2	5	10	298 108

Erläuterungen zu den Querschnittsangaben: R=rund, M=mehrdrätig

# Cu-Schraubverbinder für Cu-Schirmdrähte

Abb. zeigt 198 381

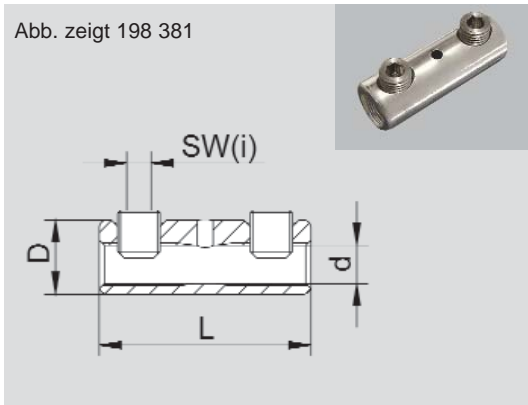
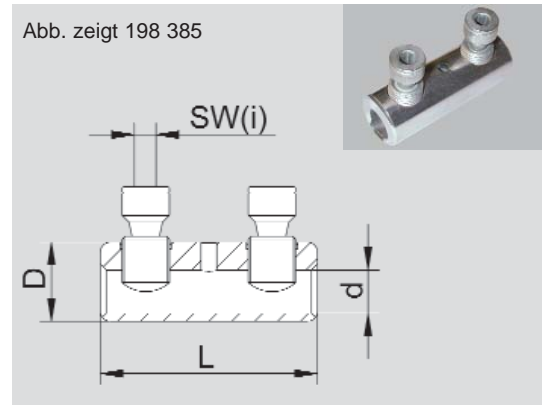


Abb. zeigt 198 385



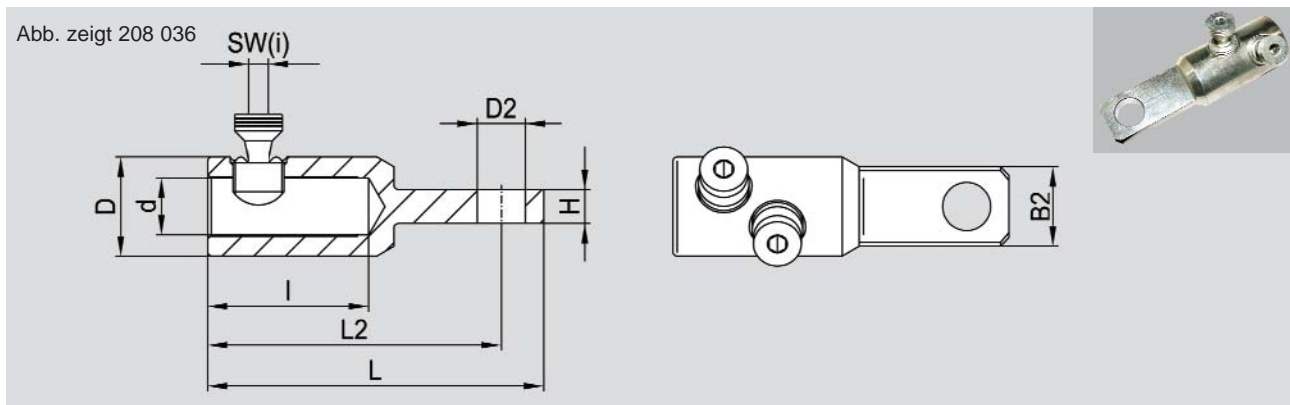
Leiterquerschnitt [mm <sup>2</sup> ]	Klemmkörper							Kontaktschraube					Bestell-Nr.		
	ohne Trennwand	mit Trennwand	blank	verzinkt	Abmessungen [mm]				Gewindestift	Abscherschraube lösbar	Abscherschraube nicht lösbar	Anzahl		SW(l) (DIN 475)	Anzugsmoment [Nm]
					D	d	L	l							
6-35 RE / 25 RM	•			•	14	7,2	40		•			2	4	10	198 381
Ø11	•			•	20	11	55			•		2	5	15	198 385

Erläuterungen zu den Querschnittsangaben: R=rund, E=eindrätzig, M=mehrdrätzig

Mittelspannung



# Al-Schraubkabelschuhe mit zentraler Kabelleiterführung

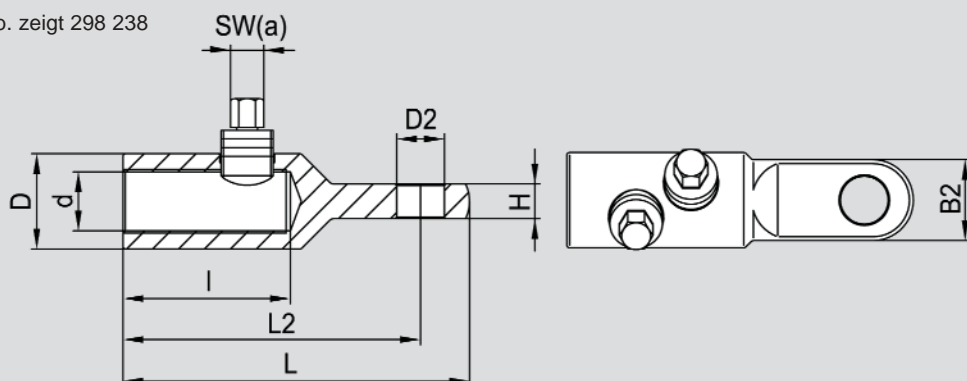


Leiterquerschnitt [mm <sup>2</sup> ]	Klemmkörper									Kontaktschraube			Bestell-Nr.		
	verzinnt	Abmessungen [mm]								Abscherschraube nicht lösbar	Abscherschraube lösbar	Anzahl		SW(i) (DIN 475)	Anzugsmoment [Nm]
B2		D	D2 <sup>(1)</sup>	d	H	L	L2	I							
120-240 Al 120-185 Cu	•	28	35	17	20	12	119	104	57	•		2	6	25	208 036

1) Auf Wunsch auch andere Laschenbohrungen möglich

# Al-Schraubkabelschuhe mit zentrischer Kabelleiterführung und intelligenter Kontaktschraube

Abb. zeigt 298 238



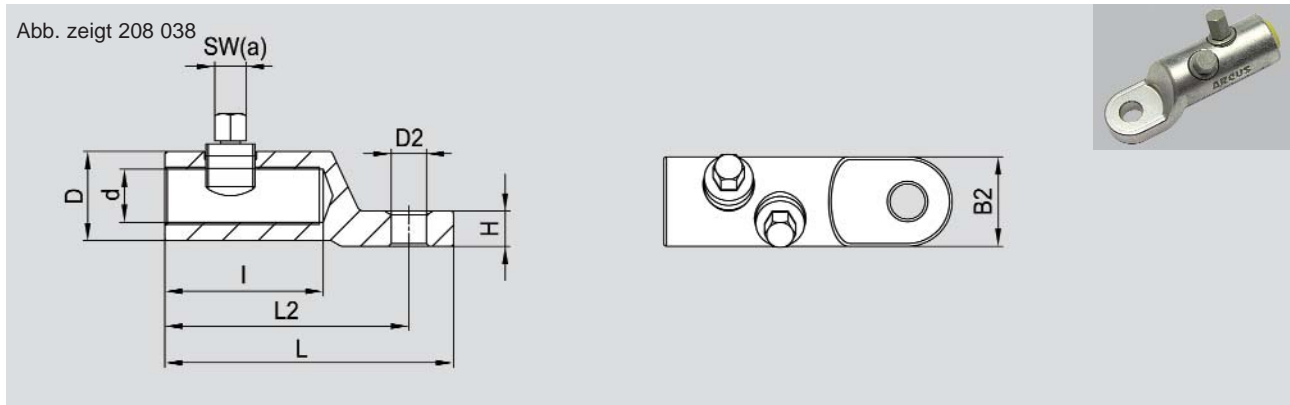
Größe	Leiterquerschnitt [mm <sup>2</sup> ]	Klemmkörper										Kontaktschraube			Bestell-Nr.	
		fettgefüllt	verzinkt	Abmessungen [mm]								Abscherschraube nicht lösbar	Anzahl	SW(a) (DIN 475)		Anzugsmoment [Nm]
				B2	D	D2 <sup>(1)</sup>	d	H	L	L2	I					
1	25-95 RM(v)	•	•	35	23	17,5	12,4	13	109,5	92	44	•	2	8	16 <sup>(2)</sup> - 19	298 373
3	70-240 RE 70-185 RM / 240 RM(v) 70-150 SE / 185 SE(*) 70-150 SM / 185 SM(r)	•	•	28	33	16,5	20,4	12	120	103	58	•	2	10	27 <sup>(2)</sup> - 31	298 238
3	70-240 RM(v)	•	•	35	33	17,5	20,4	13	123,5	106	58	•	2	10	27 <sup>(2)</sup> - 31	298 374
5	95-400 RM(v)	•	•	35	38	17,5	25,4	13	145,5	128	80	•	3	10	27 <sup>(2)</sup> - 31	298 375

Erläuterungen zu den Querschnittsangaben: R=rund, S=sektorförmig, E=eindrätzig, M=mehrdrätzig, (v)=verdichtet, (r)=rundgedrückt  
(\*)=Leiter leicht verrundet, z. B. mit Flachzange

1) Auf Wunsch auch andere Laschenbohrungen möglich

2) Abhängig vom Leiterquerschnitt

# Al-Schraubkabelschuhe mit zentraler Kabelleiterführung und intelligenter Kontaktschraube



Größe	Leiterquerschnitt [mm <sup>2</sup> ]	Klemmkörper										Kontaktschraube			Bestell-Nr.	
		fettgefüllt	verzinkt	Abmessungen [mm]								Abscherschraube nicht lösbar	Anzahl	SW(a) (DIN 475)		Anzugsmoment [Nm]
				B2	D	D2 <sup>(1)</sup>	d	H	L	L2	I					
1	25-95 RE 25-70 RM / 95 RM(v) 50-70 SE / 95 SE(r) 35-50 SM / 70 SM(*)	•	•	23	23	9	12,4	8	77,5	66	44	•	2	8	16 <sup>(2)</sup> - 19	208 038
2	50-150 RE 50-120 RM / 150 RM(v) 50-120 SE / 150 SE(r) 50-95 SM / 120 SM(r)	•	•	28	28	11	15,4	10	92	78	51	•	2	8	19 <sup>(2)</sup> - 22	208 040
3	70-240 RE 70-185 RM / 240 RM(v) 70-150 SE / 185 SE(*) 70-150 SM / 185 SM(r)	•	•	33	33	13	20,4	13	106,5	90	58	•	2	10	27 <sup>(2)</sup> - 31	208 039
4	95-300 RE 95-300 RM / 300 RM(v) 95-240 SE 95-185 SM / 240 SM(r)	•	•	36	36	13	24,4	15	121	103	64,5	•	2	13	28 <sup>(2)</sup> - 32	208 041
5	95-400 RE 95-400 RM / 400 RM(v) 95-240 SE 95-240 SM / 300 SM(r)	•	•	42	42	17	27,4	16	136	115	79	•	3	10	27 <sup>(2)</sup> - 31	208 042
6	300-630 RE 300-630 RM 300-630 RM(v) 300-400 SM(*)	•	•	52	52	17	33,4	18	164	138	93	•	3	13	28 <sup>(2)</sup> - 32	208 043

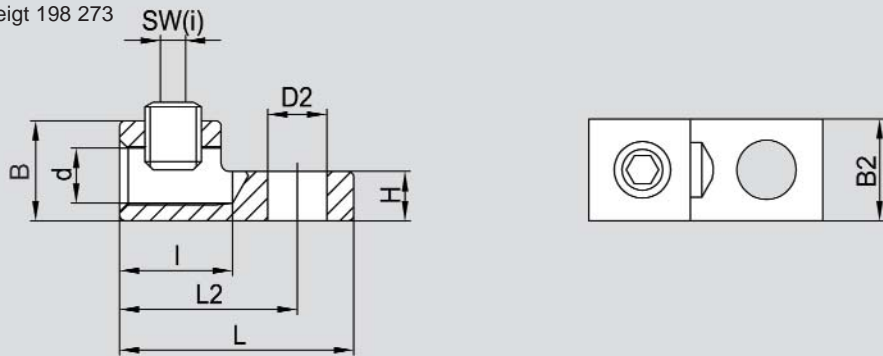
Erläuterungen zu den Querschnittsangaben: R=rund, S=sektorförmig, E=eindrätig, M=mehrdrätig, (v)=verdichtet, (r)=rundgedrückt  
(\*)=Leiter leicht verrundet, z. B. mit Flachzange

1) Auf Wunsch auch andere Laschenbohrungen möglich

2) Abhängig vom Leiterquerschnitt

# Cu-Schraubkabelschuhe für Schirmdrähte und Ceanderkabel

Abb. zeigt 198 273



Leiterquerschnitt [mm <sup>2</sup> ]	Klemmkörper									Kontaktschraube				Bestell-Nr.	
	verzinnt	Abmessungen [mm]								Gewindestift	Abscherschraube nicht lösbar	Anzahl	SW(i) (DIN 475)		Anzugsmoment [Nm]
B		B2	D2 <sup>(1)</sup>	d	H	L	L2	I							
6-50 RM	•	17,7	18	10,5	9,9	8,7	41,5	31,5	20	•		1	5	-	198 273
10-70 Cu	•	16	16	10,5	10,5	3,5	51	40,5	20		•	1	5	15	198 399
13x Al-flach 5,2x1	•	16	16	12,5	10,5	3,5	51	40,5	20		•	1	5	15	198 423

Erläuterungen zu den Querschnittsangaben: R=rund, M=mehrdrähtig  
 1) Auf Wunsch auch andere Laschenbohrungen möglich

Mittelspannung



## Kundenspezifische Lösungen in der Hochspannungskontakttechnik

Das Verbinden und Anschließen von Hochspannungskabeln mittels geschraubter Kontakte ist inzwischen Stand der Technik. Seit Jahren erprobte Verfahren wie das Schweißen oder das Verpressen werden mehr und mehr durch Schraubverbinder oder Schraubanschlussbolzen ersetzt. Die Vorteile der schnellen, einfachen und sicheren Montage mittels Schraubtechnik werden heute auch in der Hochspannung geschätzt.

Eine Besonderheit der Hochspannungskontakttechnik ist der Hochspannungsleiter selbst, der sich sowohl im Aufbau wie auch im Querschnitt von den Leitern der Mittel- oder auch Niederspannung unterscheidet. Typischerweise werden massive oder mehrdrähtige Rundleiter aus Kupfer oder Aluminium verwendet.

Insbesondere der Milliken- oder auch RMS-Leiter fällt dabei aus dem Rahmen, denn sein spezieller sektorförmiger Aufbau macht eine besondere Anordnung der Kontaktschrauben erforderlich. Der Rundleiter ist aus mehreren, gegeneinander isolierten Sektoren zusammengesetzt. Dieser Aufbau reduziert die Leitungsverluste, die durch den – verstärkt bei großen Querschnitten – auftretenden Skin-Effekt entstehen.

Typisch für die Hochspannung sind auch die großen Leiterquerschnitte. Obwohl auch kleine Querschnitte wie z. B. 95 mm<sup>2</sup> Verwendung finden, überwiegen die großen Querschnitte bis 3200 mm<sup>2</sup>. Bei Querschnitten ab 1200 mm<sup>2</sup> sind auch Milliken-Leiter zu finden.

Schraubverbinder und Schraubanschlussbolzen für die Hochspannung müssen exakt sowohl auf den Leiter als auch auf die Garnitur abgestimmt sein. Nur so ist es möglich, die elektrischen Felder bei Spannungen über 70 kV zu beherrschen und eine Zerstörung der Garnitur durch Teilentladungen dauerhaft zu vermeiden.

# Schraubverbinder, Schraubanschlussbolzen und Schraubkontakte



Zentrische Leiterführung, keine hervorstehenden Kanten durch überstehende Schrauben sowie ein Außendurchmesser passend zur jeweiligen Kabelgarnitur sind deshalb unverzichtbare Anforderungen an solche Kontaktelemente. Das ist nur durch auftragsbezogene, individuelle Konstruktion und Fertigung in zumeist kleinen Stückzahlen möglich.

ARCUS Schiffmann ist in der Lage, solche individuellen Kontaktelemente innerhalb kürzester Zeit in Abstimmung mit dem Kunden bzw. angepasst an die projektbezogenen Anforderungen zu konstruieren, zu fertigen und termingerecht zu liefern. Hierzu verfügen wir neben einem Vorrat an Rohmaterialien auch über das nötige Wissen in der Konstruktion sowie über hochmoderne computergesteuerte Fertigungsmaschinen.

Da solche Produkte in höchstem Grade kunden- bzw. projektspezifisch sind, ist es unseres Erachtens wenig hilfreich, im Katalog eine Reihe von Bestellnummern aufzulisten. Diese Seiten sollen lediglich dazu dienen, Ihnen unsere Fachkompetenz darzulegen und aufzuzeigen, dass wir in der Lage sind, Sie auch in diesem Bereich zu unterstützen.

**Wir freuen uns auf das Gespräch mit Ihnen!**

## Schälmesser

Bestell-Nr. 612 012



- Zum Abschälen der äußeren Leitschicht von Mittelspannungskabeln 10-30 kV, Ø18-54 mm, inkl. Messerplatte 0,5 mm

### Ersatzteile und Zubehör

Messerplatte 0,25 mm	612 012 25
Messerplatte 0,5 mm	612 012 17
Messerplatte 0,6 mm	612 012 26
Messerplatte 0,7 mm	612 012 18
Transportkoffer	615 035

## Konusschneider

Bestell-Nr. 612 003



- Zum Schneiden eines Konus auf der Leiterisolation von kunststoffisolierten Mittelspannungskabeln 10-30 kV, 50-300 mm<sup>2</sup>

### Ersatzteile und Zubehör

Ersatzmesser	612 003 10
Abziehstein zum Messerschärfen	625 008



### T-Steckschlüssel

Innensechskant

SW 4

SW 5

SW 6

### Bestell-Nr.

620 155

620 156

620 157



### Winkel-Steckschlüssel

Innensechskant

SW 5

SW 6

### Bestell-Nr.

620 159

620 160



### T-Steckschlüssel

Außensechskant

SW 10, 200 mm lang

SW 11, 200 mm lang

SW 12, 200 mm lang

SW 13, 200 mm lang

SW 14, 200 mm lang

SW 17, 200 mm lang

SW 19, 300 mm lang

SW 20, 300 mm lang

SW 22, 300 mm lang

SW 24, 300 mm lang

SW 27, 300 mm lang

SW 28, 300 mm lang

SW 30, 300 mm lang

SW 32, 300 mm lang

### Bestell-Nr.

620 031

620 032

620 033

620 034

620 035

620 036

620 037

620 038

620 039

620 040

620 041

620 042

620 043

620 044



### Ratschenschlüssel

(mit Steckeinsatz SW 5)

### Bestell-Nr.

620 090

### Steckeinsatz

für Ratschenschlüssel

Steckeinsatz SW 5

Steckeinsatz SW 6

### Bestell-Nr.

620 137 05

620 137 06



### Spreizkeil

120 mm lang

198 mm lang

### Bestell-Nr.

109 177

198 184



## Fest eingestellter Drehmomentschlüssel (20 Nm) Bestell-Nr. 620 147 (ohne Steckeinsatz)

geeignet für Arbeiten unter Spannung bis 1000 V AC / 1500 V DC



### Geprüft

ARCUS-Drehmomentschlüssel werden mit Prüfprotokoll und eigener Seriennummer geliefert.

### Genauigkeit

ARCUS-Drehmomentschlüssel haben eine Auslösegenauigkeit von  $\pm 1$  Nm.

### Wirkungsweise

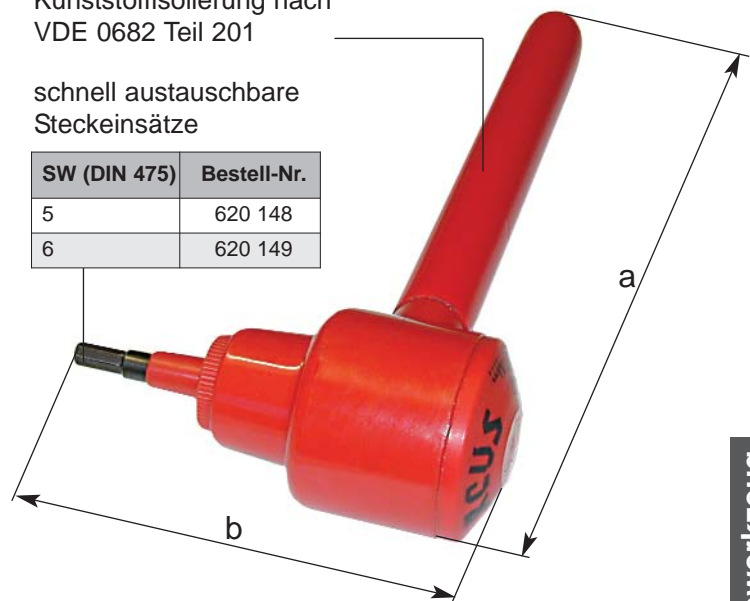
Die Auslösung des ARCUS-Drehmomentschlüssels erfolgt beim Drehen im Uhrzeigersinn. Das Erreichen des Drehmoments wird hörbar und fühlbar durch ein ruckweises Auslösen angezeigt.

Drehmomentschlüssel mit Steckeinsatz	a (mm)	b (mm)
	195	100

Kunststoffisolierung nach VDE 0682 Teil 201

schnell austauschbare Steckeinsätze

SW (DIN 475)	Bestell-Nr.
5	620 148
6	620 149



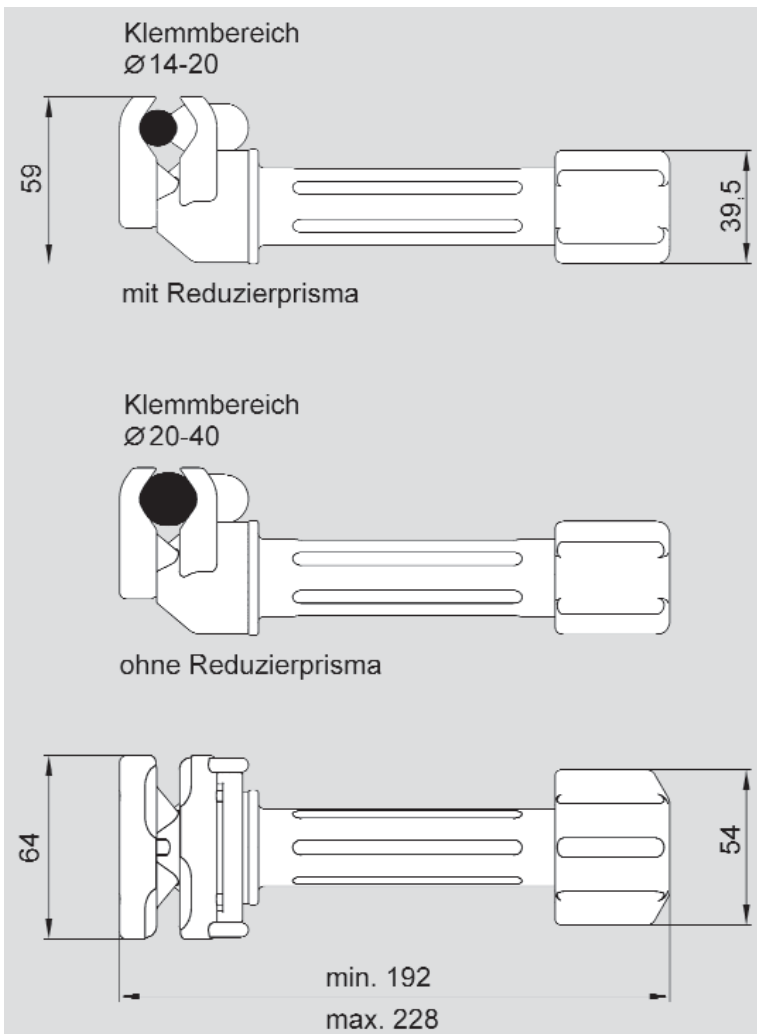
### Kunststoffetui

#### Bestell-Nr. 615 040

mit Schaumstoffeinlage zur Aufbewahrung des Drehmomentschlüssels und zweier Steckeinsätze.

## Gegenhalter für Schraubverbinder mit Außendurchmesser 14 bis 40 mm Bestell-Nr. 622 009

- geeignet für Arbeiten unter Spannung bis 1000 V AC / 1500 V DC
- für isolierte und blanke Schraubverbinder
- nach IEC 60900 bzw. EN 60900



### Anwendung:

ohne Reduzierprisma	Ø20-40 mm
mit Reduzierprisma	Ø14-20 mm
Temperaturgrenze	bis -40 °C

### Werkstoffe:

Griffe und Prismenbacken	PA mit Glasfaser
Spindel	vergüteter Stahl
mechanische Teile	Messing



**Telefon**  
Zentrale  
+49 (0) 89 / 4 36 04 - 0

**Telefax**  
Zentrale  
+49 (0) 89 / 4 31 68 88

**Telefax**  
Vertrieb  
+49 (0) 89 / 4 36 04 - 73

**Internet**  
[www.ARCUS-Schiffmann.de](http://www.ARCUS-Schiffmann.de)  
[info@ARCUS-Schiffmann.de](mailto:info@ARCUS-Schiffmann.de)

**Sitz der Gesellschaft**  
Truderinger Str. 199  
D-81673 München